





Realizzare prodotti di qualità eccellente, tecnologicamente avanzati e dal design distintivo. Definiti su scala industriale o realizzati su misura per il singolo cliente, con la certezza di un'assistenza completa, sempre e ovunque.

Production of high quality technologically advanced nautical products, with a distinctive design, which can be realized on industrial scale or tailored for each customer. Combined to overall assistance, anytime and anywhere.



Besenzone nel mondo

Besenzone connected to the world



Besenzone da oltre 50 anni serve e assiste costantemente i suoi clienti in 90 paesi qualificandosi come una delle aziende portabandiera del Made in Italy nel mondo. La più ampia rete commerciale del settore garantisce una consolidata presenza internazionale. Oltre 60 brevetti ed un costante aggiornamento tecnologico. 7 collezioni raccolgono oggi oltre 170 prodotti. Realizzati con la consueta cura per i dettagli e arricchiti dalle soluzioni tecnologiche e di design più innovative e all'avanguardia costituiscono la più ampia gamma disponibile sul mercato. Un network di assistenza diretta e capillare composto da più di 160 unità operative in tutto il mondo, assicura interventi rapidi e immediati non solo durante il periodo di garanzia ma lungo tutta la vita dei prodotti.

For over 50 years Besenzone has been constantly serving and assisting its clients in 90 countries qualifying as one of the flagship companies of the Made in Italy in the world. The most extensive business network of the sector ensures a strong international presence. Besenzone owns over 60 patents and performs constant technological improvement. 7 collections gather today over 170 products. Made in the industrial units owned by Besenzone, with the usual attention to detail, enriched by technological solutions and innovative design, they establish the widest product range available on the market. A capillary network for direct assistance consisting more than 160 unities of assistance worldwide, ensures rapid and immediate support not only during warranty period but also throughout the whole product's life.



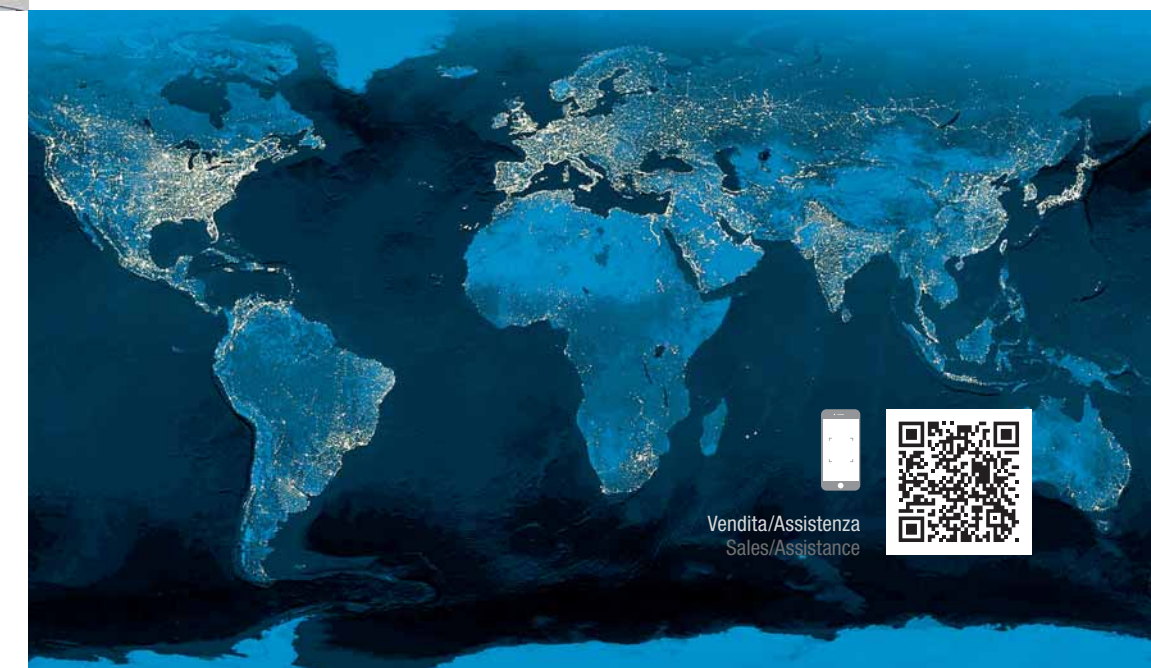
Ufficio Vendite *Sales Dept*

tel. +39 035 910456 r.a. - fax +39 035 4261633
e-mail: info@besenzone.it

Servizio Clienti *Customer Service*

tel. +39 035 4262938 - fax +39 035 4261633
e-mail: customer.relation@besenzone.it

Le notizie e i dati tecnici contenuti in questo catalogo possono variare senza preavviso.
Technical datas and information shown in this catalog may change without any prior notice.



Vendita/Assistenza
Sales/Assistance



Poltrone pilota *Helm seats*



Le poltrone pilota Besenzoni sono espressamente progettate per le postazioni di timoneria, sia in interno sia in esterno, con una ampia gamma di soluzioni di movimentazione e regolazione che assicurano la posizione di guida più comoda ed efficiente. Grande importanza è stata data al design, particolarmente accattivante, ma nel contempo idoneo ad armonizzarsi con le soluzioni di arredo delle imbarcazioni più prestigiose. I materiali impiegati sono l'alluminio, l'acciaio inox lucidato, l'inox verniciato, il carbonio e la pelle.

Besenzoni helm seats are expressly made for the steering compartment, both interior or exterior, with a large range of movement solutions and regulations which assure the most comfortable and efficient steering position. Great importance has been given to the smart design, and it can harmonize with the interiors of the most prestigious yachts. Aluminium, powder coated, polished stainless steel, carbon and real leather upholstery are the materials used.



P 400 MATRIX

Realizziamo le stazioni di comando in base alle specifiche del cliente

We can realize the helm station according to specific customer requirements



P400 MATRIX

COMFORT TAKES SHAPE



Prestige

COMBINAZIONE STANDARD BASIC:

- Poltrona pilota automatica
- Imbottitura laterale dello schienale e della seduta
- Rivestimento in pelle o sky
- Poggiatesta fisso con inserti in carbonio e logo Besenconi
- Movimentazione elettrica per inclinazione dello schienale
- Copertura dello schienale in VTR verniciata color nero opaco

STANDARD COMBINATION:

- Automatic helm seat
- Side padding of the backrest and seat
- Real leather or sky fabric upholstery
- Headrest with carbon fiber details and embossed with Besenconi logo
- Automatic adjustment of backrest
- Coated fiberglass backshell for backrest and seat



A mm	1540-1640
B mm	1040-1220
C mm	820
D mm	750
F mm	450
N mm	190
O mm	65
Q mm	412
R mm	312
Weight kg	60

PERSONALIZZA LA TUA MATRIX con i vari optional disponibili

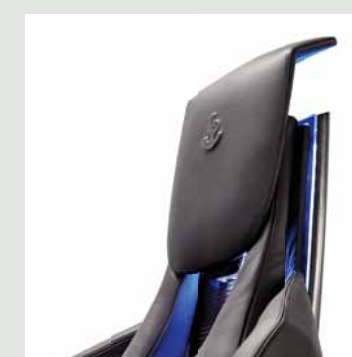
- Poggiatesta regolabile in altezza, imbottito e rivestito in pelle o sky, con logo Besenconi e dettaglio in carbonio
- LEDs sul perimetro dello schienale, della seduta e sotto la base
- Verniciatura della copertura posteriore di colore diverso dal nero opaco
- Braccioli RIBALTABILI con struttura in acciaio verniciato ed inserti in vetroresina. Inserto imbottito e rivestito in pelle o sky
- Braccioli FISSI in VTR verniciati con imbottitura e rivestimento in pelle o sky
- Applicazione della presa USB e Joystick (fornito dal cliente)
- Poggiapiedi regolabile in altezza e chiudibile con sistema manuale, pedana singola in alluminio mandorlato e parte perimetrale rivestita in pelle o sky
- Supporto poltrona S 216 elettrico con carenature in VTR
- Supporto elettrico S 316 elettrico senza carenature
- Supporto con molla a gas S 313

CUSTOMIZE YOUR MATRIX BY adding one or more options

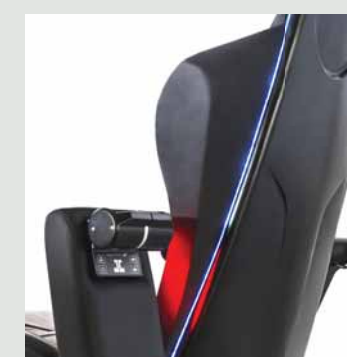
- Manually height adjustable Headrest
- LED lights on the backrest and seat perimeter
- Painting fiberglass seat and backrest shells available in many standard colours
- Fixed Armrests padded and upholstered in real leather or sky fabric
- Foldable Armrests with painted stainless steel structure and fiberglass inserts, padded and upholstered in real leather or sky fabric
- USB charging socket and Joystick installation (supplied by the client)
- Seat Support S 216 aluminum support, fiberglass cover painting with standard color. Electric handling for up / down and forward / backwards operation. Manual rotation.
- Seat Support S 316 powder coated aluminium. Electric handling for up / down and forward / backwards operation
- Gas assisted seat Support S 313
- Height-adjustable footrest, made in aluminum checker plate with upholstered edge in sky fabric, lockable with manual system



DISCOVER ALL OPTIONS AVAILABLE



POGGIATESTA regolabile in altezza
HEADREST Manually height adjustable



LUCI LED sul perimetro della seduta e schienale
LED lights on the backrest and seat perimeter



BRACCIOLI RIBALTABILI
FOLDABLE ARMRESTS



Installazione **JOYSTICK**
JOYSTICK installation (supplied by the client)



SUPPORTO elettrico S 316
SEAT SUPPORT S 316 electric handling



POGGIAPIEDI regolabile manualmente
Height-adjustable **FOOTREST**



P 400 MATRIX



P400 MATRIX

COMFORT TAKES SHAPE



Comfort

COMBINAZIONE STANDARD BASIC:

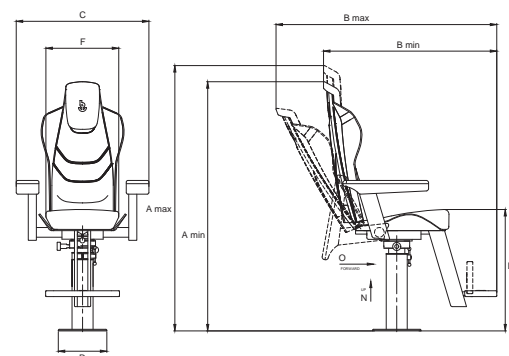
- Poltrona pilota con rivestimento in pelle o sky
- Poggiatesta fisso con logo Besenconi
- Movimentazione manuale per inclinazione dello schienale
- Scocca dello schienale e della seduta in VTR verniciata color nero opaco
- Tasca posteriore porta documenti

STANDARD COMBINATION:

- Real leather or sky fabric upholstery
- Headrest embossed with Besenconi logo
- Manual adjustment of backrest
- Back and seat shell in matt black painted VTR
- Back pocket holder in sky fabric



DISCOVER ALL
OPTIONS AVAILABLE



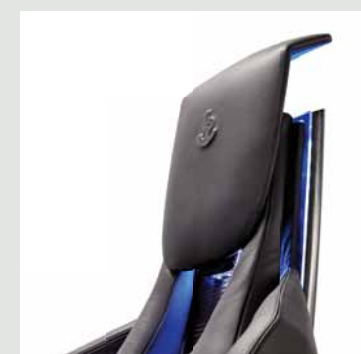
A mm	1540-1640*
B mm	1070-1365
C mm	820
D mm	750
F mm	450
N mm	190
O mm	65
R mm	ø300
Weight kg	60
	Optional*

PERSONALIZZA LA TUA MATRIX con i vari optional disponibili

- Poggiatesta regolabile in altezza, imbottito e rivestito in pelle o sky, con logo Besenconi e dettaglio in carbonio
- Movimentazione elettrica dello schienale
- LEDs sul perimetro dello schienale e della seduta
- Verniciatura delle scocche con colore diverso dal nero opaco
- Braccioli RIBALTABILI con struttura in acciaio verniciato ed inserti in vetroresina. Inserto imbottito e rivestito in pelle o sky
- Braccioli GIREVOLE con imbottitura e rivestimento in pelle o sky
- Applicazione della presa USB e Joystick (fornito dal cliente)
- Poggipiedi regolabile in altezza e chiudibile con sistema manuale, pedana singola in alluminio mandorlato e parte perimetrale rivestita in pelle o sky
- Supporto elettrico S 316 elettrico senza carenature
- Supporto con molla a gas S 313

CUSTOMIZE YOUR MATRIX BY adding one or more options

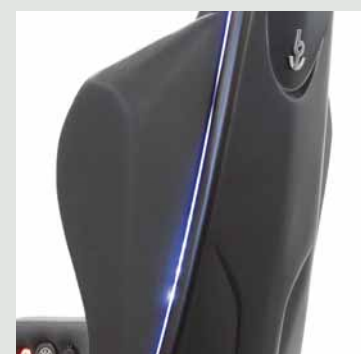
- Manually height adjustable Headrest with carbon fiber details and Besenconi logo
- Backrest rake electrical adjustment
- LED lights on the backrest and seat perimeter
- Painting fiberglass seat and backrest shells available in many standard colours
- Foldable Armrests with painted stainless steel structure and fiberglass inserts, padded and upholstered in real leather or sky fabric
- Swivel Armrests padded and upholstered in real leather or sky fabric
- USB charging socket and Joystick installation (supplied by the client)
- Seat Support S 316 powder coated aluminium. Electric handling for up / down and forward / backwards operation
- Gas assisted seat Support S 313
- Height-adjustable footrest, made in aluminum checker plate with upholstered edge in sky fabric, lockable with manual system



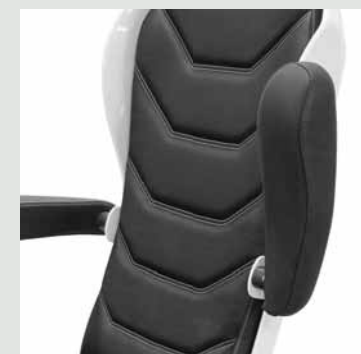
POGGIATESTA regolabile in altezza
HEADREST Manually height adjustable



LUCI LED sul perimetro della seduta e schienale
LED lights on the backrest and seat perimeter



VERNICIATURA copertura posteriore
PAINTING fiberglass seat and backrest shells



BRACCIOLI GIREVOLI
SWIVEL ARMRESTS



PRESA USB applicabile sul bracciolo
USB charging socket



SUPPORTO POLTRONA S 313
SEAT SUPPORT S 313



P 400 MATRIX

Offshore

COMBINAZIONE STANDARD BASIC:

- Poltrona pilota con rivestimento in pelle o sky
- Poggiatesta fisso con logo Besenconi
- Schienale fisso
- Scocca dello schienale e della seduta in gelcoat bianco
- Tasca posteriore porta documenti

STANDARD COMBINATION:

- Real leather or sky fabric upholstery
- Headrest embossed with Besenconi logo
- Fixed backrest
- Backrest and seat shell in VTR with gelcoat finish
- Back pocket holder in sky fabric



DISCOVER ALL
OPTIONS AVAILABLE



P400 MATRIX

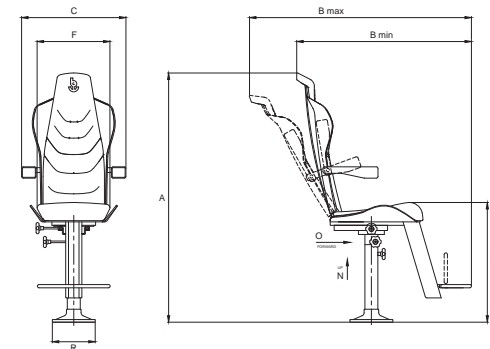
COMFORT TAKES SHAPE

PERSONALIZZA LA TUA MATRIX con i vari optional disponibili

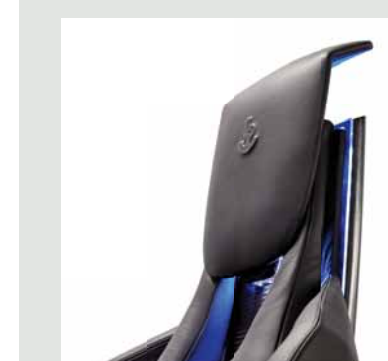
- Poggiatesta regolabile in altezza, imbottito e rivestito in pelle o sky, con logo Besenconi e dettaglio in carbonio
- Movimentazione manuale dello schienale
- Verniciatura delle scocche
- Braccioli girevoli con imbottitura e rivestimento in pelle o sky
- Poggiapiedi regolabile in altezza e chiudibile con sistema manuale, pedana singola in alluminio mandorlato e parte perimetrale rivestita in pelle o sky
- Poggiapiedi regolabile in altezza e chiudibile con sistema manuale, pedana ovale con inserti antiscivolo e parte perimetrale rivestita in pelle o sky
- Supporto con molla a gas S 313
- Supporto S 316 elettrico senza carenature

CUSTOMIZE YOUR MATRIX BY adding one or more options

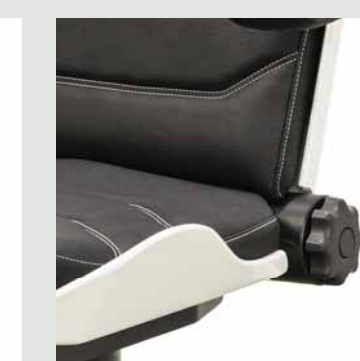
- Manually height adjustable Headrest with Besenconi logo
- Backrest rake manually adjustment
- Painting fiberglass seat and backrest shells available in many standard colours
- Swivel Armrests padded and upholstered in real leather or sky fabric
- Seat Support S 316 powder coated aluminium. Electric handling for up / down and forward / backwards operation
- Gas assisted seat Support S 313
- Height-adjustable footrest, made in aluminum checker plate with upholstered edge in sky fabric, lockable with manual system
- Height-adjustable footrest and lockable with manual system, aluminum oval footboard with non-slip rubber inserts and upholstered edge in sky fabric.



A mm	~1540
B mm	1080-1372
C mm	645
D mm	740
F mm	450
N mm	210
O mm	110
R mm	ø265
Weight kg	60



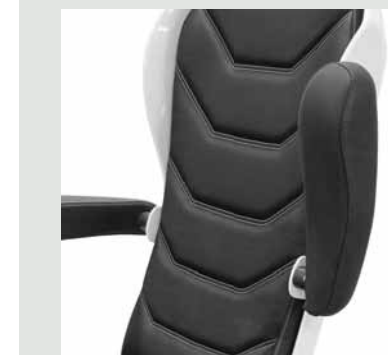
POGGIATESTA regolabile in altezza
Manually height adjustable **HEADREST**



MOVIMENTAZIONE manuale dello schienale
BACKREST rake manually adjustment



VERNICIATURA scocche della seduta
e copertura posteriore
PAINTING fiberglass seat and
backrest shells



BRACCIOLI GIREVOLI
SWIVEL ARMRESTS



SUPPORTO POLTRONA S 181
regolabile manualmente
SEAT SUPPORT S 181 manual handling



POGGIAPIEDI regolabile manualmente
Height-adjustable **FOOTREST**

P 216



P 216 F

Disponibile poltrona P 216 fissa
Fixed helm seat P 216 available

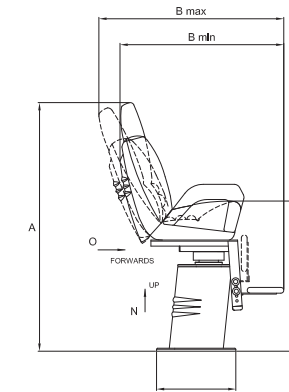
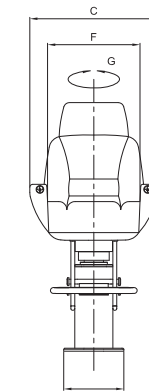


President

P 216

- Poltrona automatica
- Tessuto di rivestimento standard in vinile o pelle
- In alternativa è possibile rivestire la poltrona con il tessuto inviato dal cliente
- Movimentazione elettrica per la regolazione dell'altezza, inclinazione dello schienale e scorrimento della seduta
- Coperture esterne per il basamento
- Girevole manualmente di 180° (90° orario / 90° antiorario)
- Poggiatesta regolabile manualmente
- Optional: ricamo del logo custom e cucitura a rombi
- Optional: braccioli speciali per la predisposizione all'installazione del joystick e altri comandi (forniti dal cliente)

- Helm seat with automatic movements
- Standard vinyl fabric upholstery or genuine leather
- As alternative, we can cover the chair using the client's fabric
- Electric adjustment of seat height, backrest rake and fore/aft slider
- External base covering
- Manual rotation 180° (90° clockwise / 90° anticlockwise)
- Manual fold up footrest
- Optional: custom logo embroidery and diamond stitching
- Optional: special armrest for the predisposition to the joystick and controllers installation (supplied by the customer)



P 216

A mm	~1300
B mm	850-960
C mm	670
D mm	780
F mm	480
G (°)	90+90
N mm	250
O mm	160
Q mm	412
R mm	312
Weight kg	60

P 216 fissa/Fixed helm seat

A mm	~1300
B mm	~850
C mm	670
D mm	780
F mm	480
Q mm	412
R mm	312
Weight kg	60





P 218

Optional: porta oggetti
Option: object holder



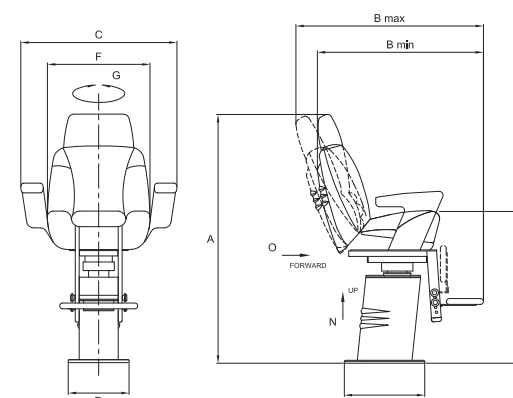
P 219



President Commander

- Poltrona automatica
- Tessuto di rivestimento standard in vinile o pelle
- Movimentazione elettrica per la regolazione dell'altezza, inclinazione dello schienale e scorrimento della seduta
- Coperture esterne per il basamento
- Girevole manualmente di 180° (90° orario / 90° antiorario)
- Poggiatesta regolabile manualmente
- Optional: ricamo del logo custom e cucitura a rombi
- Optional: braccioli speciali per la predisposizione all'installazione del joystick e altri comandi (forniti dal cliente)

- Helm seat with automatic movements
- Standard vinyl fabric upholstery or genuine leather
- Electric adjustment of seat height, backrest rake and fore/aft slider
- External base covering
- Manual rotation 180° (90° clockwise / 90° anticlockwise)
- Manual fold up footrest
- Optional: custom logo embroidery and diamond stitching
- Optional: special armrest for the predisposition to the joystick and controllers installation (supplied by the customer)



Optional: braccioli speciali per la predisposizione all'installazione del joystick e altri comandi (forniti dal cliente)

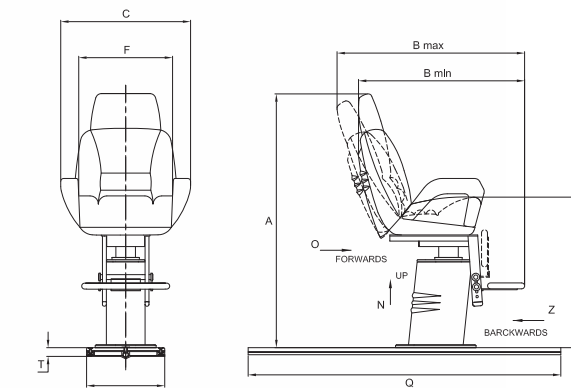
Optional: special armrest for the predisposition to the joystick and controllers installation (supplied by the customer)

A mm	1275
B mm	~850-960
C mm	800
D mm	~780
F mm	520
G (°)	90+90
N mm	250
O mm	~160
Q mm	412
R mm	312
Weight kg	78

President Plus

- Poltrona automatica
- Tessuto di rivestimento standard in vinile o pelle
- In alternativa è possibile rivestire la poltrona con il tessuto inviato dal cliente
- Movimentazione elettrica per la regolazione dell'altezza, inclinazione dello schienale e scorrimento della seduta
- Coperture esterne per il basamento
- Girevole manualmente di 180° (90° orario / 90° antiorario)
- Poggiatesta regolabile manualmente
- Scorrimento manuale o elettrico su slitta a pavimento
- Optional: ricamo del logo custom e cucitura a rombi

- Helm seat with automatic movements
- Standard vinyl fabric upholstery or genuine leather
- As alternative, we can cover the chair using the client's fabric
- Electric adjustment of seat height, backrest rake and fore/aft slider
- External base covering
- Manual rotation 180° (90° clockwise / 90° anticlockwise)
- Manual fold up footrest
- Manual or electric sliding deck rail system
- Optional: custom logo embroidery and diamond stitching



Scorrimento manuale o elettrico su slitta a pavimento
Manual or electric sliding deck rail system

A mm	~1290
B mm	~850-960
C mm	670
D mm	770
F mm	480
G (°)	90+90
N mm	250
O mm	180
Q mm	1000-1600
R mm	400
T mm	45
Z mm	550-1150
Weight kg	80

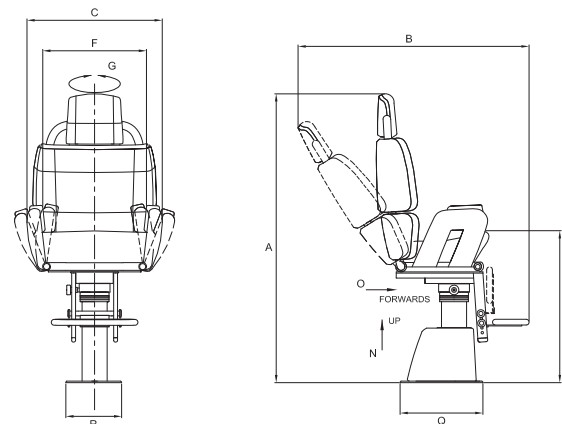


P 222

Sirio

- Poltrona automatica
- Tessuto di rivestimento standard in vinile o pelle
- In alternativa è possibile rivestire la poltrona con il tessuto inviato dal cliente
- Movimentazione elettrica per la regolazione dell'altezza, inclinazione dello schienale e scorrimento della seduta
- Braccioli regolabili manualmente
- Coperture esterne per il basamento
- Girevole manualmente di 180° (90° orario / 90° antiorario)
- Poggiatesta regolabile manualmente
- Optional: ricamo del logo custom e cucitura a rombi

- Helm seat with automatic movements
- Standard vinyl fabric upholstery or genuine leather
- As alternative, we can cover the chair using the client's fabric
- Electric adjustment of seat height, backrest rake and fore/aft slider
- Manual adjustable armrests
- External base covering
- Manual rotation 180° (90° clockwise / 90° anticlockwise)
- Manual fold up footrest
- Optional: custom logo embroidery and diamond stitching



A mm	1500
B mm	~1220
C mm	~700
D mm	790
F mm	380-710
G (°)	90+90
N mm	250
O mm	180
Q mm	430
R mm	290
Weight kg	100

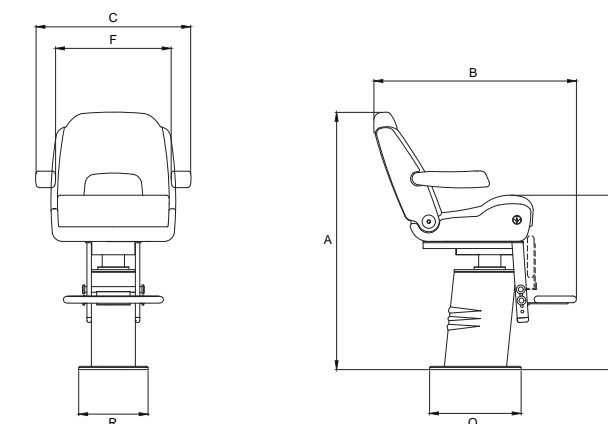


P 217

President Sport

- Poltrona automatica
- Tessuto di rivestimento standard in vinile o pelle
- In alternativa è possibile rivestire la poltrona con il tessuto inviato dal cliente
- Movimentazione elettrica per la regolazione dell'altezza, e scorrimento della seduta
- Coperture esterne per il basamento
- Girevole manualmente di 180° (90° orario / 90° antiorario)
- Poggiatesta regolabile manualmente
- Optional: ricamo del logo custom e cucitura a rombi
- Optional: disponibile poltrona P 217 con supporto fisso

- Helm seat with automatic movements
- Standard vinyl fabric upholstery or genuine leather
- As alternative, we can cover the chair using the client's fabric
- Electric adjustment of seat height and fore/aft slider
- External base covering
- Manual rotation 180° (90° clockwise / 90° anticlockwise)
- Manual fold up footrest
- Optional: custom logo embroidery and diamond stitching
- Optional: Pilot seat P 217 with fixed support available



P 217 fissa/Fixed helm seat

A mm	1160
B mm	920
C mm	700
D mm	790
F mm	520
Q mm	412
R mm	312
Weight kg	60

P 217

A mm	1160
B mm	920
C mm	700
D mm	790
F mm	520
G (°)	90+90
N mm	250
O mm	160
Q mm	412
R mm	312
Weight kg	60



P 242

Optional: braccioli stretti
Option: slim armrests



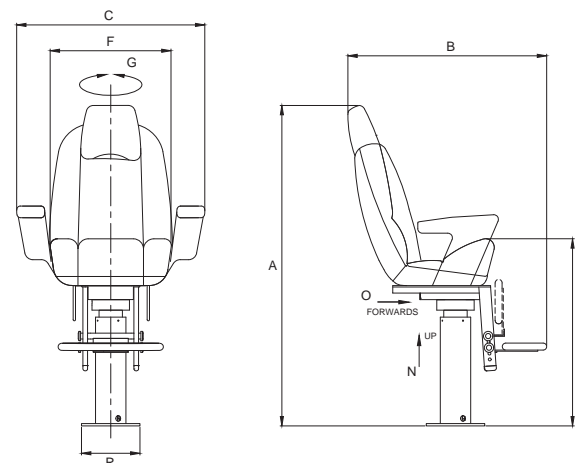
P 242



Seagull manual

- Movimenti manuali di scorrimento ed alzata seduta
- Girevole di 360°
- Poggiatesta regolabile manualmente
- Supporto in acciaio inox lucido con pistone a gas
- Rivestimento in sky o pelle
- Optional: ricamo del logo custom e cucitura a rombi
- Optional: predisposizione all'installazione del joystick e altri comandi (forniti dal cliente); in questo caso la rotazione della poltrona sarà di 90° + 90°

- Manual movements. Slider forward/aft, rake of backrest and raise/lowering
- Manual rotation 360°
- Manual adjustable fold up footrest
- Polished stainless steel support with gas piston
- Vinyl or real leather upholstery
- Optional: custom logo embroidery and diamond stitching
- Optional: predisposition to the joystick and controllers installation (supplied by the customer); in this case the seat rotation is 90° + 90°

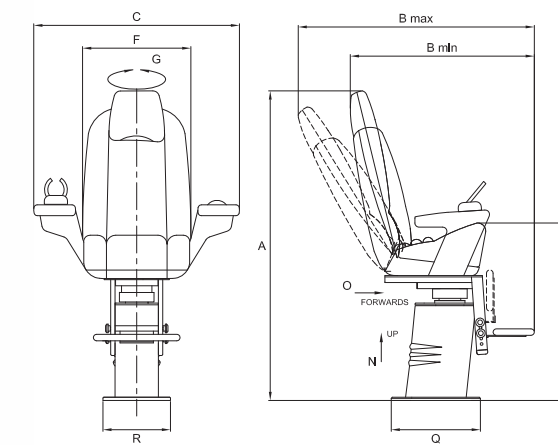


A mm	~1410
B mm	~850
C mm	~805
D mm	800
F mm	500
G (°)	360
N mm	250
O mm	180
R mm	ø250
Weight kg	90

Seagull automatic

- Poltrona automatica
- Tessuto di rivestimento standard in vinile o pelle
- In alternativa è possibile rivestire la poltrona con il tessuto inviato dal cliente
- Movimentazione elettrica per la regolazione dell'altezza, inclinazione dello schienale e scorrimento della seduta
- Coperture esterne per il basamento
- Girevole manualmente di 180° (90° orario / 90° antiorario)
- Poggiatesta regolabile manualmente
- Optional: ricamo del logo custom e cucitura a rombi

- Helm seat with automatic movements
- Standard vinyl fabric upholstery or genuine leather
- As alternative, we can cover the chair using the client's fabric
- Electric adjustment of seat height, backrest rake and fore/aft slider
- External base covering
- Manual rotation 180° (90° clockwise / 90° anticlockwise)
- Manual fold up footrest
- Optional: custom logo embroidery and diamond stitching



Optional: braccioli speciali per la predisposizione all'installazione del joystick e altri comandi (forniti dal cliente)
Optional: special armrest for the predisposition to the joystick and controllers installation (supplied by the customer)



P 242 without joystick

A mm	1430
B mm	~850-1090
C mm	~810
D mm	820
F mm	500
G (°)	90+90
N mm	250
O mm	180
Q mm	412
R mm	312
Weight kg	85

P 242 with joystick

A mm	1430
B mm	~850-1090
C mm	~950
D mm	820
F mm	500
G (°)	90+90
N mm	250
O mm	180
Q mm	412
R mm	312
Weight kg	85



P 223



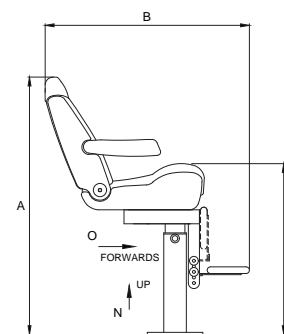
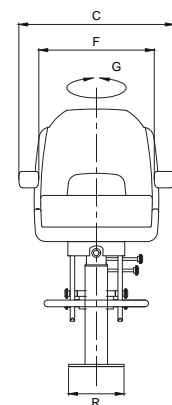
P 223



Vanity Sport

- Poltrona con movimentazioni manuali
- Tessuto di rivestimento standard in vinile o pelle
- In alternativa è possibile rivestire la poltrona con il tessuto inviato dal cliente
- Movimentazione manuale per la regolazione dell'altezza con pistone a gas e scorrimento della seduta
- Poltrona installata su supporto in acciaio lucido
- Girevole manualmente di 360°
- Poggiatesta regolabile manualmente
- Optional: ricamo del logo custom e cucitura a rombi

- Helm seat with manual movements
- Standard vinyl fabric upholstery or genuine leather
- As alternative, we can cover the chair using the client's fabric
- Manual adjustment of seat height with gas spring and fore/aft slider
- Helm seat installed on polished stainless steel support
- Manual rotation 360°
- Manual fold up footrest
- Optional: custom logo embroidery and diamond stitching

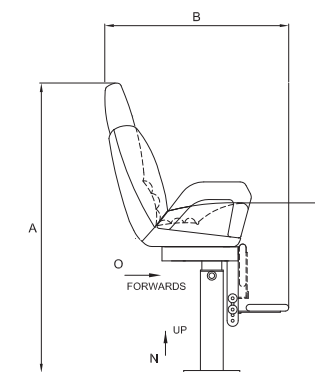
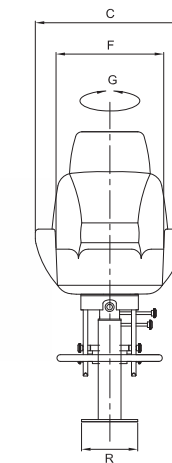


A mm	~1160
B mm	920
C mm	700
D mm	770
F mm	520
G (°)	360
N mm	200
O mm	70
R mm	ø250
Weight kg	48

Vanity Classic

- Poltrona con movimentazioni manuali
- Tessuto di rivestimento standard in vinile o pelle
- In alternativa è possibile rivestire la poltrona con il tessuto inviato dal cliente
- Movimentazione manuale per la regolazione dell'altezza con pistone a gas e scorrimento della seduta
- Poltrona installata su supporto in acciaio lucido
- Girevole manualmente di 360°
- Poggiatesta regolabile manualmente
- Optional: ricamo del logo custom e cucitura a rombi

- Helm seat with manual movements
- Standard vinyl fabric upholstery or genuine leather
- As alternative, we can cover the chair using the client's fabric
- Manual adjustment of seat height with gas spring and fore/aft slider
- Helm seat installed on polished stainless steel support
- Manual rotation 360°
- Manual fold up footrest
- Optional: custom logo embroidery and diamond stitching



A mm	~1300
B mm	820
C mm	665
D mm	760
F mm	480
G (°)	360
N mm	200
O mm	70
R mm	ø250
Weight kg	48



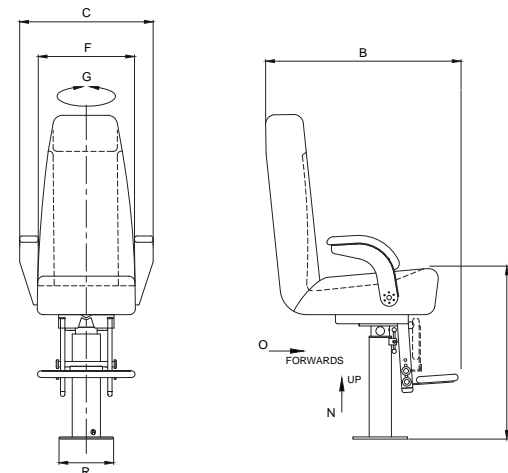
Disponibile con slitta elettrica
Electric sliding deck rail



P 337

Infinity Luxury

- Poltrona con supporto manuale
- Tessuto di rivestimento standard in vinile o pelle
- In alternativa è possibile rivestire la poltrona con il tessuto inviato dal cliente
- Movimentazione manuale per la regolazione dell'altezza con pistone a gas e scorrimento della seduta
- Poltrona installata su supporto in acciaio lucido
- Girevole manualmente di 360°
- Poggiatesta regolabile manualmente
- Optional: ricamo del logo custom e cucitura a rombi
- Helm seat with manual support
- Standard vinyl fabric upholstery or genuine leather
- As alternative, we can cover the chair using the client's fabric
- Manual adjustment of seat height with gas spring and fore/aft slider
- Helm seat installed on polished stainless steel support
- Manual rotation 360°
- Manual fold up footrest
- Optional: custom logo embroidery and diamond stitching



A mm	1480
B mm	920
C mm	610
D mm	790
F mm	440
G (°)	360
N mm	200
O mm	70
R mm	ø250
Weight kg	48



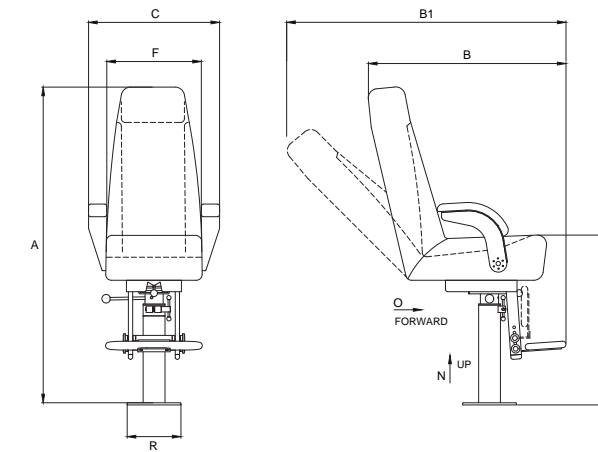
P 338

Infinity Elegance

- Poltrona installabile su supporto elettrico o manuale
- Tessuto di rivestimento standard in vinile o pelle
- In alternativa è possibile rivestire la poltrona con il tessuto inviato dal cliente
- Movimentazione elettrica o manuale per la regolazione dell'altezza, e scorrimento della seduta
- Poggiatesta regolabile manualmente
- Optional: ricamo del logo custom e cucitura a rombi
- Helm seat with electric or manual seat support
- Standard vinyl fabric upholstery or genuine leather
- As alternative, we can cover the chair using the client's fabric
- Electric or manual adjustment of seat height and fore/aft slider
- Manual fold up footrest
- Optional: custom logo embroidery and diamond stitching



Comandi sul bracciolo per la movimentazione elettrica.
Controls on the armrest for electrical handling.



P 338 manual	
A mm	1480
B mm	920
C mm	610
D mm	790
F mm	440
N mm	200
O mm	70
R mm	ø250
Weight kg	54

P 338 electric	
A mm	1480
B mm	920
B1 mm	~1320
C mm	610
D mm	790
F mm	440
N mm	200
O mm	70
R mm	ø250
Weight kg	54





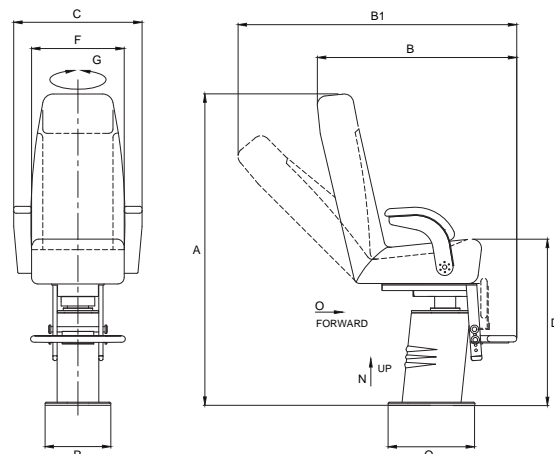
P 238

P 237

Installabile su supporto
S 494 automatico
Can be installed on
S 494 automatic support



- Poltrona automatica
- Tessuto di rivestimento standard in vinile o pelle
- In alternativa è possibile rivestire la poltrona con il tessuto inviato dal cliente
- Movimentazione elettrica per la regolazione dell'altezza, inclinazione dello schienale e scorrimento della seduta
- Coperture esterne per il basamento
- Girevole manualmente di 180° (90° orario / 90° antiorario)
- Poggiatesta regolabile manualmente
- Optional: ricamo del logo custom e cucitura a rombi
- Helm seat with automatic movements
- Standard vinyl fabric upholstery or genuine leather
- As alternative, we can cover the chair using the client's fabric
- Electric adjustment of seat height, backrest rake and fore/aft slider
- External base covering
- Manual rotation 180° (90° clockwise / 90° anticlockwise)
- Manual fold up footrest
- Optional: custom logo embroidery and diamond stitching



P 238

A mm	1480
B mm	920
B1 mm	~1320
C mm	610
D mm	790
F mm	440
G (°)	90+90
N mm	250
O mm	180
Q mm	412
R mm	312
Weight kg	60

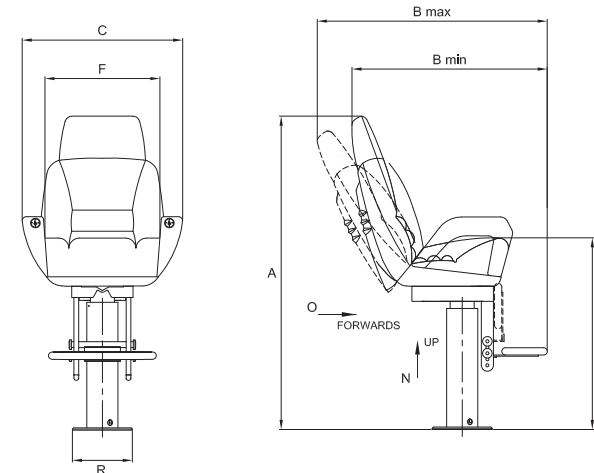
P 238 F

A mm	1480
B mm	920
C mm	610
D mm	790
F mm	440
Q mm	412
R mm	312
Weight kg	60



P 316

- Poltrona automatica
- Tessuto di rivestimento standard in vinile o pelle
- In alternativa è possibile rivestire la poltrona con il tessuto inviato dal cliente
- Movimentazione elettrica per la regolazione dell'altezza, e scorrimento della seduta ed inclinazione schienale
- Poggiatesta regolabile manualmente
- Optional: ricamo del logo custom
- Helm seat with electric seat support
- Standard vinyl fabric upholstery or genuine leather
- As alternative, we can cover the chair using the client's fabric
- Electric adjustment of seat height, backrest rake and fore/aft slider
- Manual fold up footrest
- Optional: custom logo embroidery



A mm	1305
B mm	~815-960
C mm	670
D mm	800
F mm	480
N mm	250
O mm	120
R mm	ø250
Weight kg	53

Optional: braccioli speciali per la predisposizione all'installazione del joystick e altri comandi (forniti dal cliente).

Optional: special armrest for the predisposition to the joystick and controllers installation (supplied by the customer).



P 254



P 243

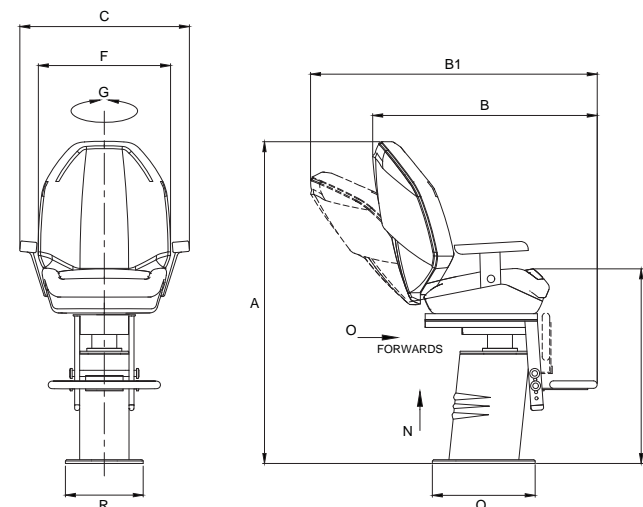
Disponibile anche senza braccioli
Also available without armrests



Carbon

- Poltrona automatica
- Struttura in carbonio
- Tessuto di rivestimento standard in vinile o pelle
- In alternativa è possibile rivestire la poltrona con il tessuto inviato dal cliente
- Movimentazione elettrica per la regolazione dell'altezza, inclinazione dello schienale e scorrimento della seduta
- Coperture esterne per il basamento
- Poltrona installata su supporto elettrico verniciato
- Girevole manualmente di 180° (90° orario / 90° antiorario)
- Poggiatesta regolabile manualmente
- Disponibile versione P 238 F con supporto fisso

- Helm seat with automatic movements
- Carbon fiber structure
- Standard vinyl fabric upholstery or genuine leather
- As alternative, we can cover the chair using the client's fabric
- Electric adjustment of seat height, backrest rake and fore/aft slider
- External base covering
- Helm seat installed on painted electric support
- Manual rotation 180° (90° clockwise / 90° anticlockwise)
- Manual fold up footrest
- Fixed support version available for P 238 F

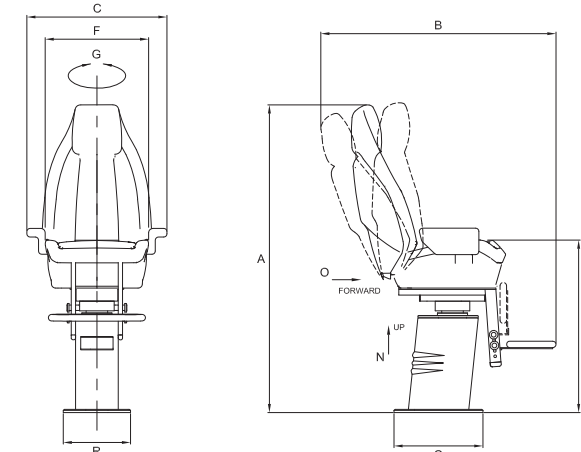


A mm	1290
B mm	900
B1 mm	~1150
C mm	680
D mm	780
F mm	530
G (°)	90+90
N mm	250
O mm	180
Q mm	412
R mm	312
Weight kg	48

Diamond

- Poltrona automatica
- Tessuto di rivestimento standard in vinile o pelle
- In alternativa è possibile rivestire la poltrona con il tessuto inviato dal cliente
- Movimentazione elettrica per la regolazione dell'altezza, inclinazione dello schienale e scorrimento della seduta
- Coperture esterne per il basamento
- Girevole manualmente di 180° (90° orario / 90° antiorario)
- Poggiatesta regolabile manualmente
- Optional: ricamo del logo custom e cucitura a rombi

- Helm seat with automatic movements
- Standard vinyl fabric upholstery or genuine leather
- As alternative, we can cover the chair using the client's fabric
- Electric adjustment of seat height, backrest rake and fore/aft slider
- External base covering
- Manual rotation 180° (90° clockwise / 90° anticlockwise)
- Manual fold up footrest
- Optional: custom logo embroidery and diamond stitching

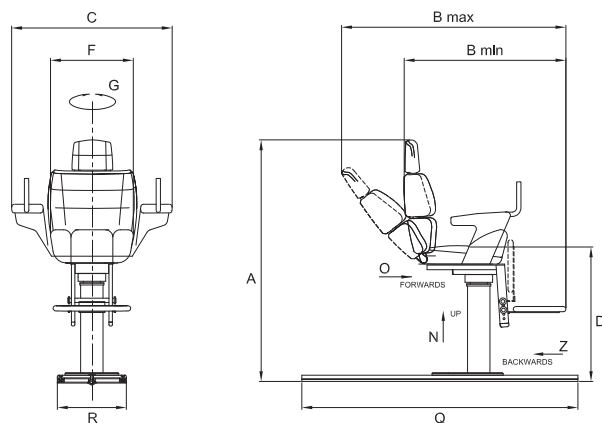


A mm	1430
B mm	~1100
C mm	650
D mm	800
F mm	480
G (°)	90+90
N mm	125
O mm	180
Q mm	410
R mm	310
Weight kg	60

P 245

Sirio Offshore

- Poltrona pilota rivestita con tessuto in vinile o pelle vera
- Maniglie di sostegno per assicurare una seduta più sicura anche in condizioni di navigazione avverse
- Possibilità di installare una slitta di scorrimento elettrica a pavimento
- Movimentazione automatica per l'inclinazione dello schienale, regolazione dell'altezza e scorrimento della seduta tramite comandi elettrici
- Poggiatesta regolabile manualmente
- Automatic helm chair upholstered with vinyl or real leather fabric wide range of colour available
- Grab handles to ensure safety and comfort
- Floor track available with electrical sliding movement
- Rake of backrest, vertical movement and seat slider forward/backward electrically adjustable
- Manual fold up footrest



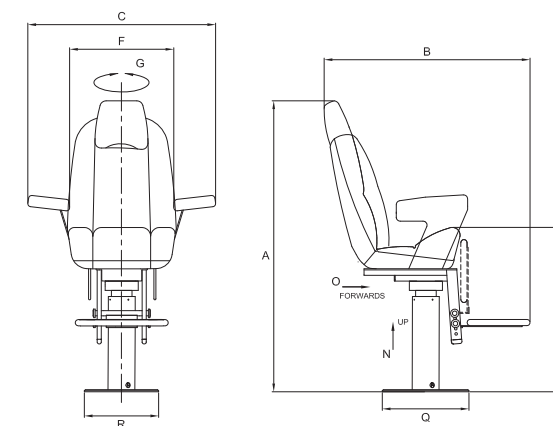
A mm	1400
B mm	~935-1300
C mm	930
D mm	780
F mm	480
G (°)	90+90
N mm	250
O mm	180
Q mm	1000-1600
R mm	400
Z mm	550-1150
Weight kg	100



P 244

Seagull Offshore

- Poltrona pilota rivestita con tessuto in vinile o pelle vera
- Poltrona imbottita e braccioli più ampi per una seduta confortevole
- Supporto in acciaio lucido, con pistone a gas
- Possibilità di regolare l'altezza desiderata
- Rotazione manuale di 360° e slitta per lo scorrimento della seduta
- Poggiatesta regolabile manualmente
- Optional: ricamo del logo custom e cucitura a rombi
- Optional: predisposizione all'installazione del joystick e altri comandi (forniti dal cliente); in questo caso la rotazione della poltrona sarà di 90° + 90°
- Helm chair upholstered with vinyl or real leather fabric
- Padded cushions and wider armrest to sit comfortably
- Polished stainless steel support, gas assisted possibility to lock at any position on the vertical stroke
- Manual rotation 360° and slider to move the seat forward and backward
- Manual fold up footrest
- Optional: custom logo embroidery and diamond stitching
- Optional: predisposition to the joystick and controllers installation (supplied by the customer); in this case the seat rotation is 90° + 90°



A mm	~1410
B mm	~1000
C mm	910
D mm	800
F mm	480
G mm	90+90
N mm	250
O mm	180
Q mm	420
R mm	360
Weight kg	63



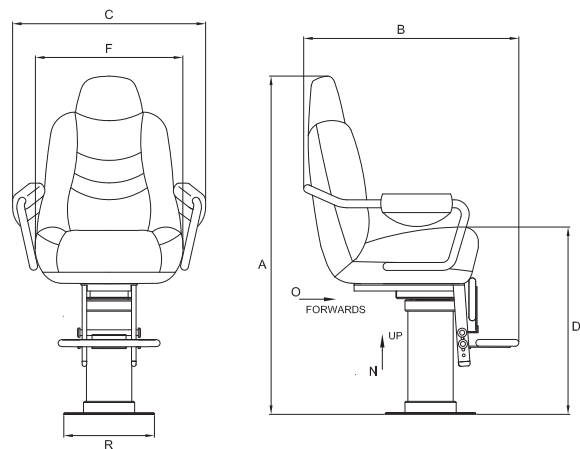
P 225



Dallas

- Poltrona automatica
- Tessuto di rivestimento standard in vinile o pelle
- In alternativa è possibile rivestire la poltrona con il tessuto inviato dal cliente
- Movimentazione elettrica per la regolazione dell'altezza, e scorrimento della seduta
- Supporto rivestito in vinile o pelle
- Poggiatesta regolabile manualmente
- Optional: ricamo del logo custom e cucitura a rombi

- Helm seat with automatic movements
- Standard vinyl fabric upholstery or genuine leather
- As alternative, we can cover the chair using the client's fabric
- Electric adjustment of seat height and fore/aft slider
- Vinyl or genuine leather base covering
- Manual fold up footrest
- Optional: custom logo embroidery and diamond stitching



A mm	~1500
B mm	~950
C mm	850
D mm	830
F mm	650
N mm	250
O mm	160
R mm	ø400
Weight kg	98

P 224

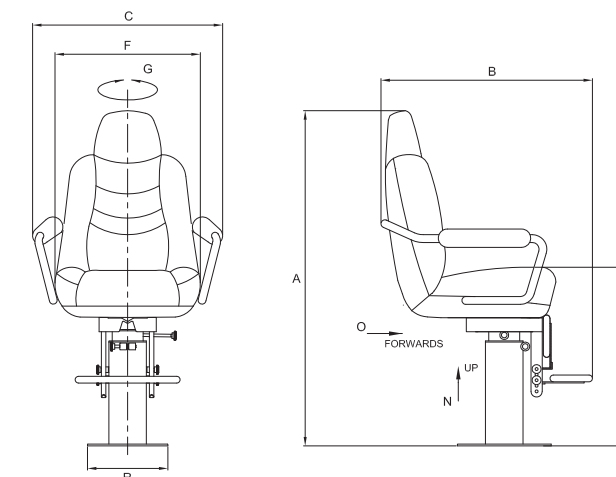


Optional: porta oggetti
Optional: objects holder

Texas

- Poltrona con movimentazioni manuali
- Tessuto di rivestimento standard in vinile o pelle
- In alternativa è possibile rivestire la poltrona con il tessuto inviato dal cliente
- Movimentazione manuale per la regolazione dell'altezza con pistone a gas e scorrimento della seduta
- Poltrona installata su supporto in acciaio lucido
- Girevole manualmente di 360°
- Poggiatesta regolabile manualmente
- Optional: ricamo del logo custom e cucitura a rombi

- Helm seat with manual movements
- Standard vinyl fabric upholstery or genuine leather
- As alternative, we can cover the chair using the client's fabric
- Manual adjustment of seat height with gas spring and fore/aft slider
- Helm seat installed on polished stainless steel support
- Manual rotation 360°
- Manual fold up footrest
- Optional: custom logo embroidery and diamond stitching



A mm	~1500
B mm	~950
C mm	850
D mm	800
F mm	650
G (°)	360
N mm	200
O mm	90
R mm	ø360
Weight kg	92

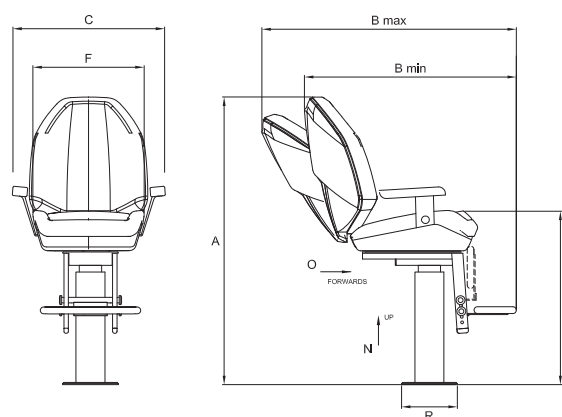


P 252



Carbon Stealth

- Poltrona automatica
- Struttura in carbonio
- Tessuto di rivestimento standard in vinile o pelle
- Possibilità di rivestire la poltrona con il tessuto inviato dal cliente
- Movimentazione elettrica per la regolazione dell'altezza, inclinazione dello schienale e scorrimento della seduta
- Poggiatesta ribaltabile
- Poggiatesta ribaltabile manualmente
- Poltrona installata su supporto elettrico in alluminio verniciato
- Optional: ricamo del logo custom e cucitura a rombi
- Helm seat with automatic movements
- Carbon fibre structure
- Standard vinyl fabric upholstery or genuine leather
- Possibility to cover the chair with fabric supplied by the client
- Electric adjustment of seat height, backrest rake and fore/aft slider
- Flip up headrest
- Manual adjustable fold up footrest
- Helm seat installed on powder coated aluminium electric support
- Optional: custom logo embroidery and diamond stitching



A mm	1290
B mm	900-1150
C mm	680
D mm	780
F mm	500
N mm	250
O mm	180
Q mm	ø250
Weight kg	40

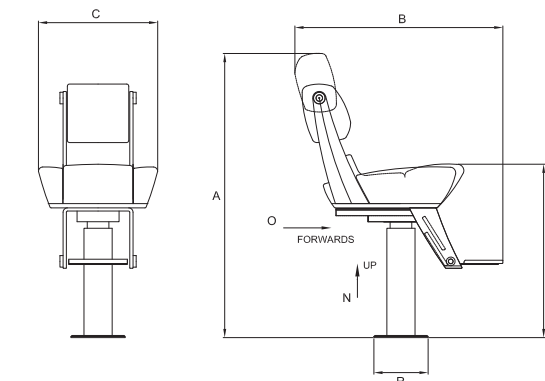


P 250



Carbon

- Poltrona automatica
- Tessuto di rivestimento standard in vinile o pelle
- In alternativa è possibile rivestire la poltrona con il tessuto inviato dal cliente
- Struttura in carbonio
- Movimentazione elettrica per la regolazione dell'altezza, e scorrimento della seduta
- Poggiatesta ribaltabile manualmente
- Poggiatesta ribaltabile manualmente
- Poltrona installata su supporto elettrico
- Optional: ricamo del logo custom e cucitura a rombi
- Helm seat with automatic movements
- Standard vinyl fabric upholstery or genuine leather
- As alternative, we can cover the chair using the client's fabric
- Carbon fibre structure
- Electric adjustment of seat height and fore/aft slider
- Flip up headrest
- Manual fold up footrest
- Helm seat installed on electric support
- Optional: custom logo embroidery and diamond stitching

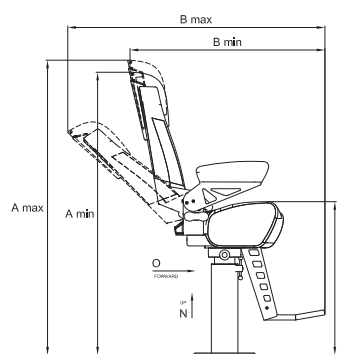
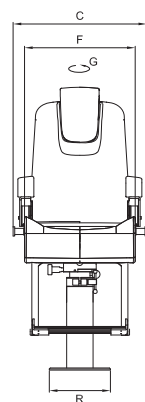


A mm	1290
B mm	~960
C mm	550
D mm	800
N mm	250
O mm	180
R mm	ø250
Weight kg	48

Seastar

- Poltrona con movimentazioni manuali
- Tessuto di rivestimento standard in vinile
- In alternative è possibile rivestire la poltrona con il tessuto inviato dal cliente
- Movimentazione manuale per la regolazione dell'altezza con pistone a gas e inclinazione dello schienale
- Poltrona installata su supporto in alluminio verniciato a polvere
- Girevole manualmente 90°+90°
- Poggiapiedi ampio regolabile manualmente
- Braccioli girevoli
- Piastra in acciaio lucido o verniciato
- Optional: ricamo del logo custom e cucitura a rombi

- Helm seat with manual movements
- Standard vinyl fabric upholstery
- As alternative, we can cover the seat using the client's fabric
- Manual adjustment of seat height with gas springs and backrest rake
- Helm seat installed on powder coated aluminum support
- Manual rotation 90°+90°
- Manual fold up and broad footrest
- Flip armrests
- Polished or coated stainless steel plates
- Optional: custom logo embroidery and diamond stitching



A mm	1390-1450*
B mm	960-1265
C mm	660
D mm	755
F mm	545
G (°)	90+90
N mm	190
O mm	65
R mm	ø300

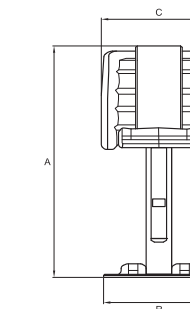
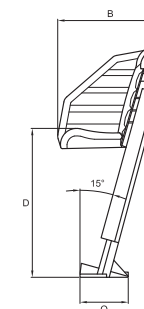


- Poltrona con movimentazione elettrica per l'inclinazione della seduta
- Tessuto di rivestimento standard in vinile
- È possibile rivestire la poltrona con il tessuto inviato dal cliente
- Scocca in vetroresina verniciata
- Poltrona installata su supporto ammortizzato in alluminio verniciato a polvere
- Con maniglia sul lato posteriore
- Optional: ricamo del logo custom

- Armchair with electric movement for seat inclination
- Standard vinyl fabric upholstery
- It is possible to cover the seat with the fabric sent by the customer
- Powder coated fiberglass structure
- Helm seat installed on powder coated shock absorbing aluminum support
- With handle on the back side
- Optional: custom logo embroidery



Seduta Besenzoni su licenza di FB Design
Besenzoni seat under license from FB Design



A mm	~1170
B mm	~510
C mm	560
D mm	750
Q mm	240
R mm	560
Weight kg	50



P 226



- Poltrona fissa
- Tessuto di rivestimento standard in vinile o pelle
- In alternativa è possibile rivestire la poltrona con il tessuto inviato dal cliente
- Optional: ricamo del logo custom e cucitura a rombi
- Fixed helm seat
- Standard vinyl fabric upholstery or genuine leather
- As alternative, we can cover the chair using the client's fabric
- Optional: custom logo embroidery and diamond stitching



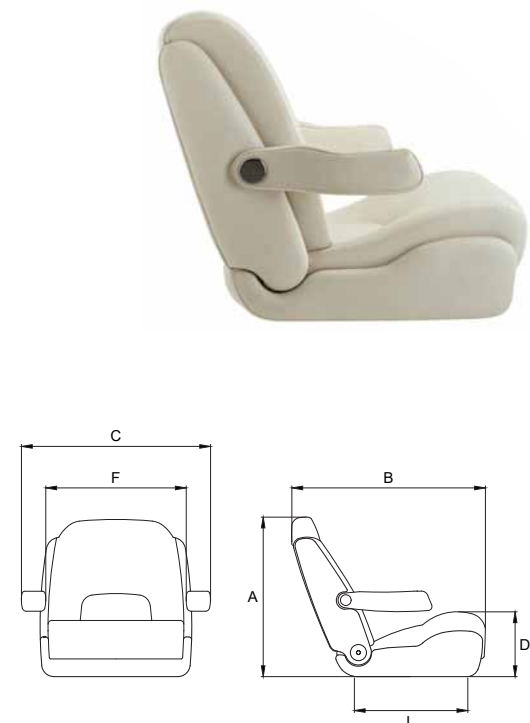
A mm	730
B mm	~685
C mm	665
D mm	200
F mm	480
L mm	370
Weight kg	23



P 227



- Poltrona fissa
- Tessuto di rivestimento standard in vinile o pelle
- In alternativa è possibile rivestire la poltrona con il tessuto inviato dal cliente
- Optional: ricamo del logo custom e cucitura a rombi
- Fixed helm seat
- Standard vinyl fabric upholstery or genuine leather
- As alternative, we can cover the chair using the client's fabric
- Optional: custom logo embroidery and diamond stitching



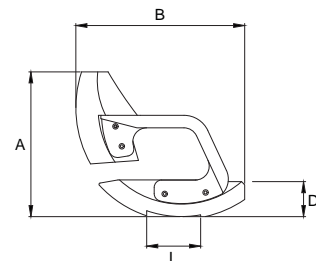
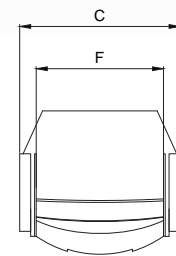
A mm	590
B mm	720
C mm	700
D mm	240
F mm	520
L mm	420
Weight kg	23



P 246

Smile

- Poltrona fissa
- Tessuto di rivestimento standard in vinile o pelle
- In alternativa è possibile rivestire la poltrona con il tessuto inviato dal cliente
- Cucitura a rombi
- Fixed helm seat
- Standard vinyl fabric upholstery or genuine leather
- As alternative, we can cover the chair using the client's fabric
- Diamond stitching



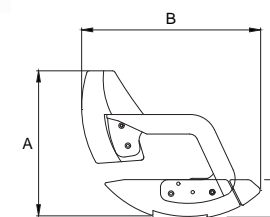
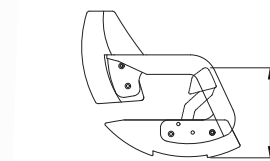
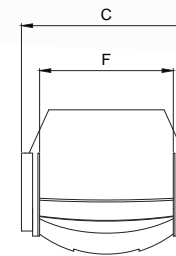
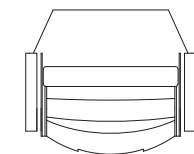
A mm	520
B mm	610
C mm	580
D mm	125
F mm	460
L mm	195
Weight kg	19



P 248

Smile + flip up bolster

- Poltrona con schienale fisso e sedile ribaltabile per consentire la guida in posizione eretta
- Seduta ergonomica anatomica avvolgente
- Rivestimento cuscini in vinile
- In alternativa è possibile rivestire la poltrona con il tessuto inviato dal cliente
- Cucitura standard a rombi
- Optional: ricamo del logo custom
- Helm seat with fixed backrest and flip up bolster for stand-up steering position
- Surrounding anatomical ergonomic seat
- Standard vinyl fabric upholstery
- As alternative, we can cover the seat using the client's fabric
- Standard finishing with diamond stitching
- Optional: custom logo embroidery



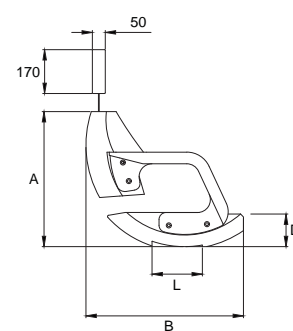
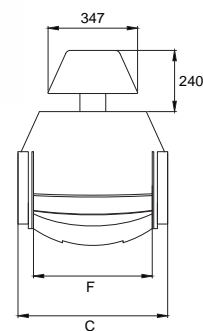
A mm	520
B mm	645
C mm	610
D mm	125
E mm	320
F mm	480
L mm	195
Weight kg	19

P 346



Smile Plus

- Poltrona fissa con poggiatesta imbottito
- Tessuto di rivestimento standard in vinile o pelle
- In alternativa è possibile rivestire la poltrona con il tessuto inviato dal cliente
- Optional: Cucitura a rombi
- Fixed helm seat with padded headrest
- Standard vinyl fabric upholstery or genuine leather
- As alternative, we can cover the chair using the client's fabric
- Option: Diamond stitching



A mm	520
B mm	610
C mm	580
D mm	125
F mm	460
L mm	195
Weight kg	19

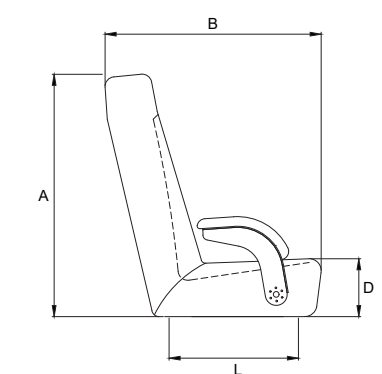
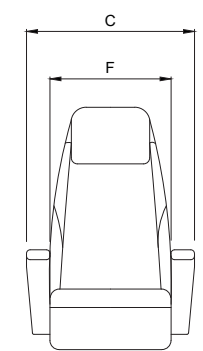
P 348



- Poltrona fissa
- Tessuto di rivestimento standard in vinile o pelle
- In alternativa è possibile rivestire la poltrona con il tessuto inviato dal cliente
- Optional: ricamo del logo custom e cucitura a rombi
- Fixed helm seat
- Standard vinyl fabric upholstery or genuine leather
- As alternative, we can cover the chair using the client's fabric
- Optional: custom logo embroidery and diamond stitching



Supporto optional
Optinal support



A mm	880
B mm	790
C mm	610
D mm	210
F mm	440
L mm	470
Weight kg	38



P 251

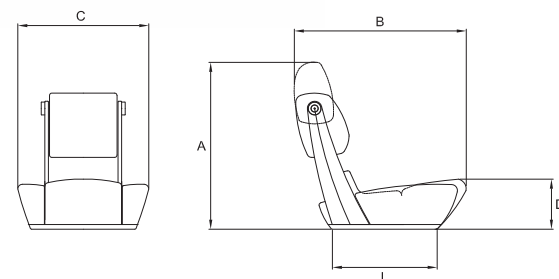
Carbon Fly

- Poltrona fissa
- Tessuto di rivestimento standard in vinile o pelle
- In alternativa è possibile rivestire la poltrona con il tessuto inviato dal cliente
- Struttura in carbonio
- Poggiatesta ribaltabile
- Optional: ricamo del logo custom e cucitura a rombi

- Fixed helm seat
- Standard vinyl fabric upholstery or genuine leather
- As alternative, we can cover the chair using the client's fabric
- Carbon fibre structure
- Flip up headrest
- Optional: custom logo embroidery and diamond stitching



Supporto e braccioli optional
Optional support and armrests



A mm	700
B mm	720
C mm	550
D mm	210
L mm	440
Weight kg	18



P 251

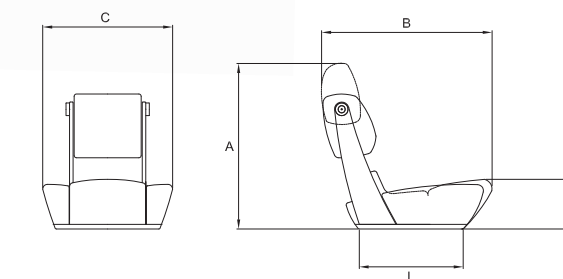
Steel Fly

- Poltrona fissa
- Tessuto di rivestimento standard in vinile o pelle
- In alternativa è possibile rivestire la poltrona con il tessuto inviato dal cliente
- Struttura in acciaio lucido
- Poggiatesta ribaltabile
- Optional: ricamo del logo custom e cucitura a rombi

- Fixed helm seat
- Standard vinyl fabric upholstery or genuine leather
- As alternative, we can cover the chair using the client's fabric
- Polished stainless steel structure
- Flip up headrest
- Optional: custom logo embroidery and diamond stitching



Supporto e poggiatesta optional
Optional support and footrest



A mm	700
B mm	720
C mm	550
D mm	210
L mm	440
Weight kg	18



P 220

Disponibile con diverse tipologie di supporto poltrona
With many different seat supports available



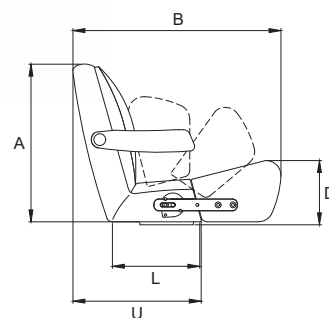
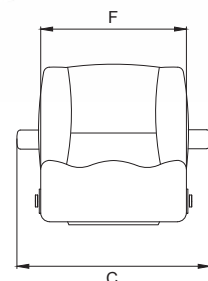
P 209



Free Style Special

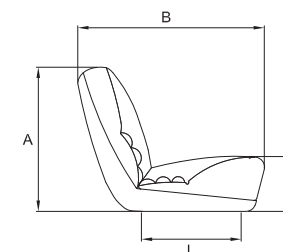
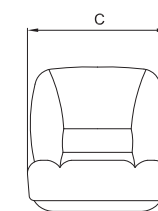
- Poltrona fissa
- Tessuto di rivestimento standard in vinile o pelle
- In alternativa è possibile rivestire la poltrona con il tessuto inviato dal cliente
- Seduta ribaltabile per consentire la guida in posizione eretta
- Optional: ricamo del logo custom e cucitura a rombi

- Fixed helm seat
- Standard vinyl fabric upholstery or genuine leather
- As alternative, we can cover the chair using the client's fabric
- Flip up bolster for stand-up steering position
- Optional: custom logo embroidery and diamond stitching



A mm	530
B mm	700
C mm	650
D mm	~215
F mm	490
U mm	430
L mm	295
Weight kg	24

- Poltrona fissa
- Tessuto di rivestimento standard in vinile o pelle
- In alternativa è possibile rivestire la poltrona con il tessuto inviato dal cliente
- Optional: ricamo del logo custom e cucitura a rombi
- Fixed helm seat
- Standard vinyl fabric upholstery or genuine leather
- As alternative, we can cover the chair using the client's fabric
- Optional: custom logo embroidery and diamond stitching



A mm	530
B mm	690
C mm	520
D mm	210
L mm	370
Weight kg	25

P 253



Disponibile senza braccioli
Available without armrests



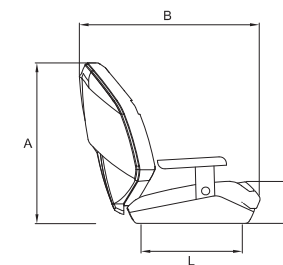
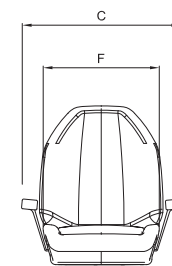
- Poltrona fissa
- Tessuto di rivestimento standard in vinile o pelle
- In alternativa è possibile rivestire la poltrona con il tessuto inviato dal cliente
- Struttura in carbonio
- Optional: ricamo del logo custom e cucitura a rombi
- Fixed helm seat
- Standard vinyl fabric upholstery or genuine leather
- As alternative, we can cover the chair using the client's fabric
- Carbon fibre structure
- Optional: custom logo embroidery and diamond stitching



Struttura in carbonio
Carbon fiber structure



Struttura in vetroresina
Fiberglass structure



A mm	690
B mm	770
C mm	680
D mm	180
F mm	500
L mm	435
Weight kg	22

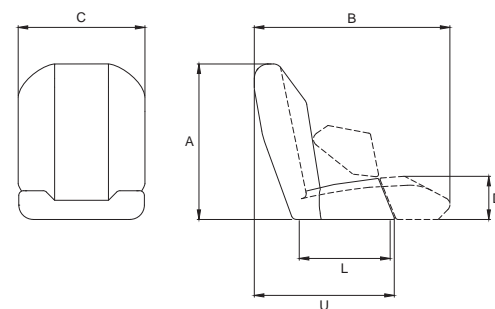


P 255

Apache

- Poltrona con seduta ribaltabile per consentire la guida in posizione eretta
- Tessuto di rivestimento standard in vinile o pelle
- Cuciture a vista nella parte centrale del sedile
- Supporto manuale disponibile separatamente
- Optional: personalizzazione con ricamo del logo

- Comfortable flip up helmseat
- Manual flip up front bolster with hidden mechanism
- Stand-up steering position
- Standard fabric upholstery made in vinyl or genuine leather
- Squared embroidery in the central position
- Manual pedestal available separately
- Optional: custom logo embroidery



A mm	650
B mm	~820
C mm	530
D mm	180
L mm	~380
U mm	585
Weight kg	26



P 256

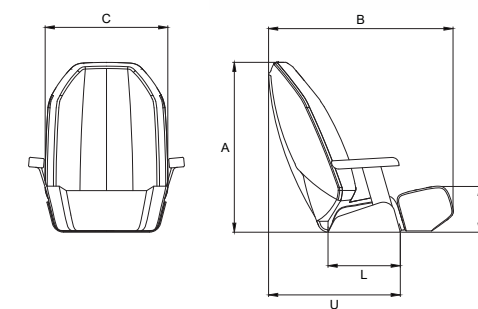
Apache Evolution

- Poltrona con schienale fisso e sedile ribaltabile per consentire la guida in posizione eretta
- Seduta ergonomica anatomica avvolgente
- Rivestimento cuscini in vinile, in vera pelle o con tessuto fornito dal cliente
- Scocca rivestita in tessuto
- Disponibile in versione con/senza braccioli imbottiti

- Helm seat with fixed backrest and flip up bolster for stand-up steering position
- Surrounding anatomical ergonomic seat
- Standard vinyl fabric upholstery, genuine leather or client's fabric
- Upholstered shell
- Available in version with padded upholstered armrests



Versione con supporto ammortizzato
Shock absorbing support available



A mm	750
B mm	810
C mm	~540
D mm	230
L mm	320
U mm	580
Weight kg	25

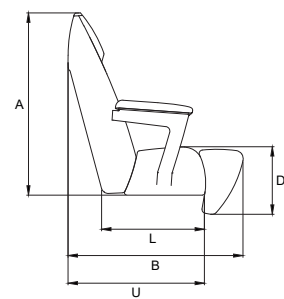
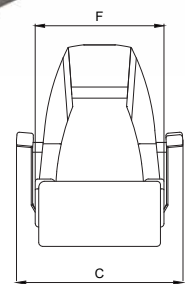


P 007

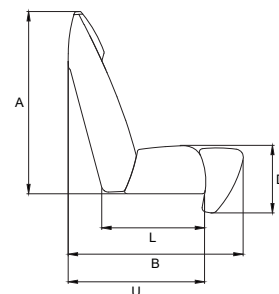
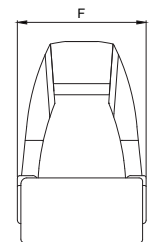
Eclipse

- Poltrona con schienale fisso e sedile ribaltabile per consentire la guida in posizione eretta
- Seduta ergonomica confort con imbottitura centrale
- Rivestimento cuscini in vinile, in vera pelle o con tessuto fornito dal cliente
- Scocca in vetroresina verniciata o rivestita in tessuto
- Disponibile in versione con braccioli imbottiti

- Helm seat with fixed backrest and flip up bolster for stand-up steering position
- Comfort ergonomic seat with central padding
- Standard vinyl fabric upholstery, genuine leather or client's fabric
- Fiberglass shell powder coated or upholstered
- Available in version with padded upholstered armrests



Disponibile anche con supporto e braccioli
With seat support and armrests version available



con braccioli		senza braccioli	
A mm	~780	A mm	~780
B mm	750	B mm	750
C mm	~710	C mm	~685
D mm	290	D mm	110
F mm	550	F mm	470
L mm	~440	L mm	~440
U mm	575	U mm	575
Weight kg	22	Weight kg	22

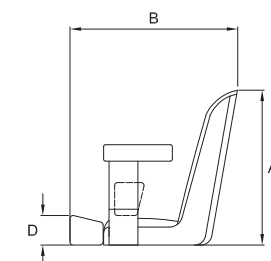
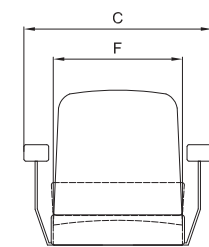


P 258

Pearl

- Poltrona con schienale fisso e sedile ribaltabile per consentire la guida in posizione eretta
- Seduta ergonomica anatomica avvolgente
- Rivestimento cuscini in vinile
- In alternative è possibile rivestire la poltrona con il tessuto inviato dal cliente
- Scocca in vetroresina verniciata
- Disponibile in versione con braccioli
- Optional: inserti in acciaio inox lucido sullo schienale

- Helm seat with fixed backrest and flip up bolster for stand-up steering position
- Surrounding anatomical ergonomic seat
- Standard vinyl fabric upholstery
- As alternative, we can cover the seat using the client's fabric
- Fiberglass powder coated shell
- Option available: with armrest
- Option available: with polished stainless steel shell insert



A mm	565
B mm	~615
C mm	~685
D mm	110
F mm	470

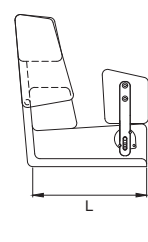
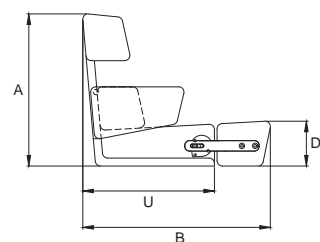
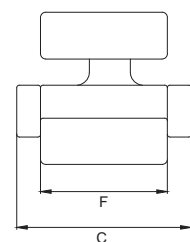


P 240

Dragonfly

- Poltrona fissa
- Tessuto di rivestimento standard in vinile o pelle
- In alternativa è possibile rivestire la poltrona con il tessuto inviato dal cliente
- Seduta ribaltabile per consentire la guida in posizione eretta
- Braccioli ribaltabili
- Optional: ricamo del logo custom e cucitura a rombi

- Fixed helm seat
- Standard vinyl fabric upholstery or genuine leather
- As alternative, we can cover the chair using the client's fabric
- Flip up bolster for stand-up steering position
- Flip up armrests
- Optional: custom logo embroidery and diamond stitching



A mm	575
B mm	710
C mm	660
D mm	~170
F mm	480
L mm	430
U mm	500
Weight kg	28



P 232

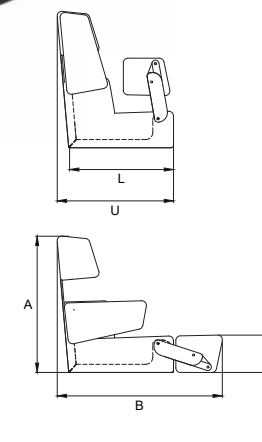
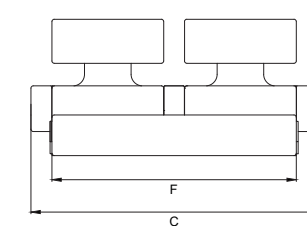
Dragonfly Double

- Poltrona con doppia seduta
- Tessuto di rivestimento standard in vinile o pelle
- In alternativa è possibile rivestire la poltrona con il tessuto inviato dal cliente
- Seduta ribaltabile per consentire la guida in posizione eretta
- Braccioli ribaltabili
- Optional: ricamo del logo custom e cucitura a rombi

- Double helm seat
- Standard vinyl fabric upholstery or genuine leather
- As alternative, we can cover the chair using the client's fabric
- Flip up bolster for stand-up steering position
- Flip up armrests
- Optional: custom logo embroidery and diamond stitching



Versione con poggiatesta aggiuntivo
Also available with additional headrest



A mm	585
B mm	710
C mm	1230
D mm	~170
F mm	1050
L mm	~430
U mm	500
Weight kg	60



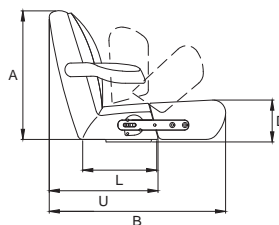
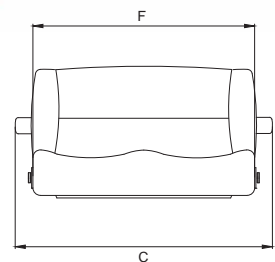
P 221



Free Style Double

- Poltrona con doppia seduta
- Tessuto di rivestimento standard in vinile
- In alternativa è possibile rivestire la poltrona con il tessuto inviato dal cliente
- Seduta ribaltabile per consentire la guida in posizione eretta
- Optional: ricamo del logo custom e cucitura a rombi

- Double helm seat
- Standard vinyl fabric upholstery
- As alternative, we can cover the chair using the client's fabric
- Flip up bolster for stand-up steering position
- Optional: custom logo embroidery and diamond stitching



A mm	510
B mm	700
C mm	~1020
D mm	~200
F mm	~880
U mm	435
L mm	295
Weight kg	33

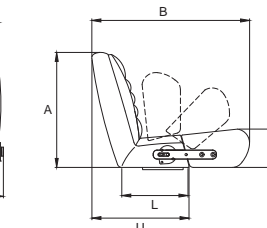
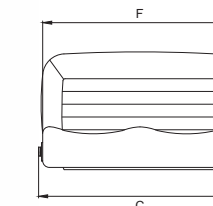


P 231



- Poltrona con doppia seduta
- Tessuto di rivestimento standard in vinile o pelle
- In alternativa è possibile rivestire la poltrona con il tessuto inviato dal cliente
- Seduta ribaltabile per consentire la guida in posizione eretta
- Optional: ricamo del logo custom e cucitura a rombi

- Double helm seat
- Standard vinyl fabric upholstery or genuine leather
- As alternative, we can cover the chair using the client's fabric
- Flip up bolster for stand-up steering position
- Optional: custom logo embroidery and diamond stitching



A mm	510
B mm	700
C mm	~900
D mm	~170
F mm	865
L mm	295
U mm	430
Weight kg	30

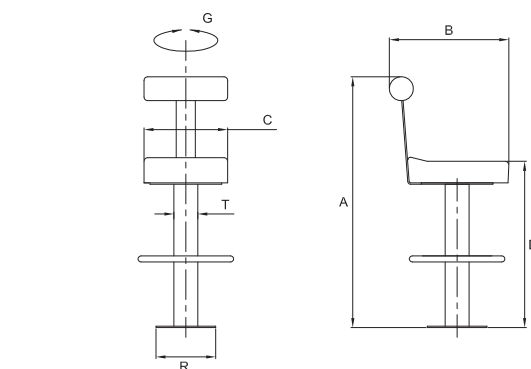
P 230

- Poltroncina bar
- Tessuto di rivestimento standard in vinile o pelle
- In alternativa è possibile rivestire la poltrona con il tessuto inviato dal cliente
- Disponibile anche in versione senza schienale
- Poltrona installata su supporto in acciaio lucido con base circolare o rettangolare
- Girevole manualmente di 360°
- Poggiapiedi fissi

- Bar stool
- Standard vinyl fabric upholstery or genuine leather
- As alternative, we can cover the chair using the client's fabric
- Version whitout backrest available
- Helm seat installed on polished stainless steel support with round or rectangular plate
- Manual rotation 360°
- Fixed footrest



P 230 Q
Supporto rettangolare
Rectangular support



P 230		P 230 Q	
A mm	1050	A mm	1040
B mm	500	B mm	510
C mm	350	C mm	370
D mm	~700	D mm	~700
G (°)	360	G (°)	360
R mm	ø250	R mm	25x250
T mm	ø100	T mm	100x100
Weight kg	26	Weight kg	26

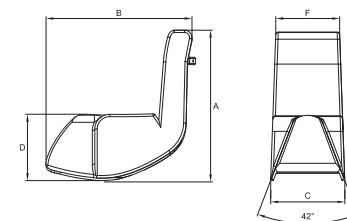


P 340

- Sedile installato su supporto poltrona ammortizzato per imbarcazioni sportive e gommoni ad alta velocità
- Tessuto di rivestimento standard in vinile
- Con maniglia sul lato posteriore
- Shock absorbing seat for sport boats and high-speed inflatable boats
- Standard vinyl fabric upholstery
- With handle on the back side

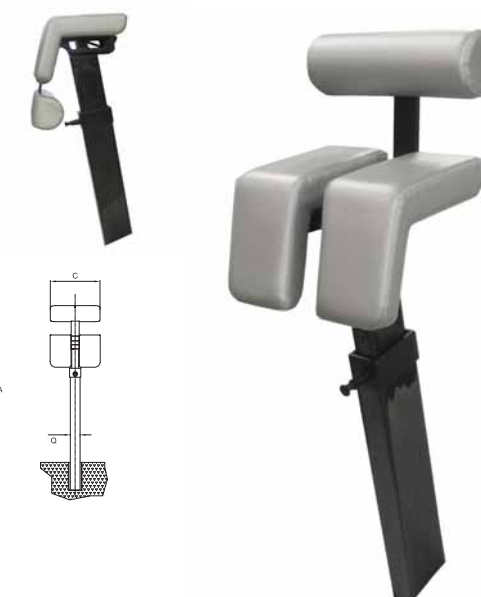


A mm	~615
B mm	~590
C mm	300
D mm	270
F mm	260
Weight kg	30

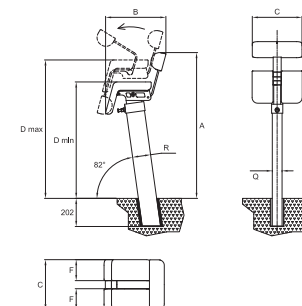


P 342

- Sedile con schienale ribaltabile
- Installato su supporto in carbonio
- Seat with folding backrest
- Installed on carbon fibre psupport



A mm	~1130
B mm	~435
C mm	360
D mm	840-1000
F mm	150
Q mm	70
R mm	160
Weight kg	35



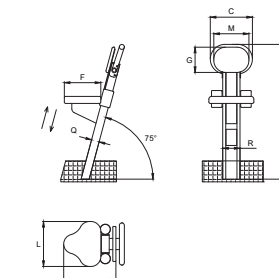
P 341

- Sedile installato su supporto poltrona ammortizzato per imbarcazioni sportive e gommoni ad alta velocità
- Tessuto di rivestimento standard in vinile
- Shock absorbing seat for sport boats and high-speed inflatable boats
- Standard vinyl fabric upholstery



Seduta Besenconi su licenza di FB Design
Besenconi seat under license from FB Design

A mm	~960
B mm	~370
C mm	300
F mm	260
G mm	180
L mm	320
M mm	250
Q mm	56
R mm	123
Weight kg	17

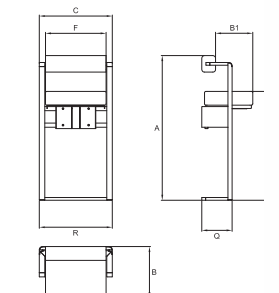


P 343

- Sedile pilota con struttura in acciaio inox lucido
- Tessuto di rivestimento standard in vinile
- Padded pilot seat installed on a polished stainless steel structure
- Standard vinyl fabric upholstery

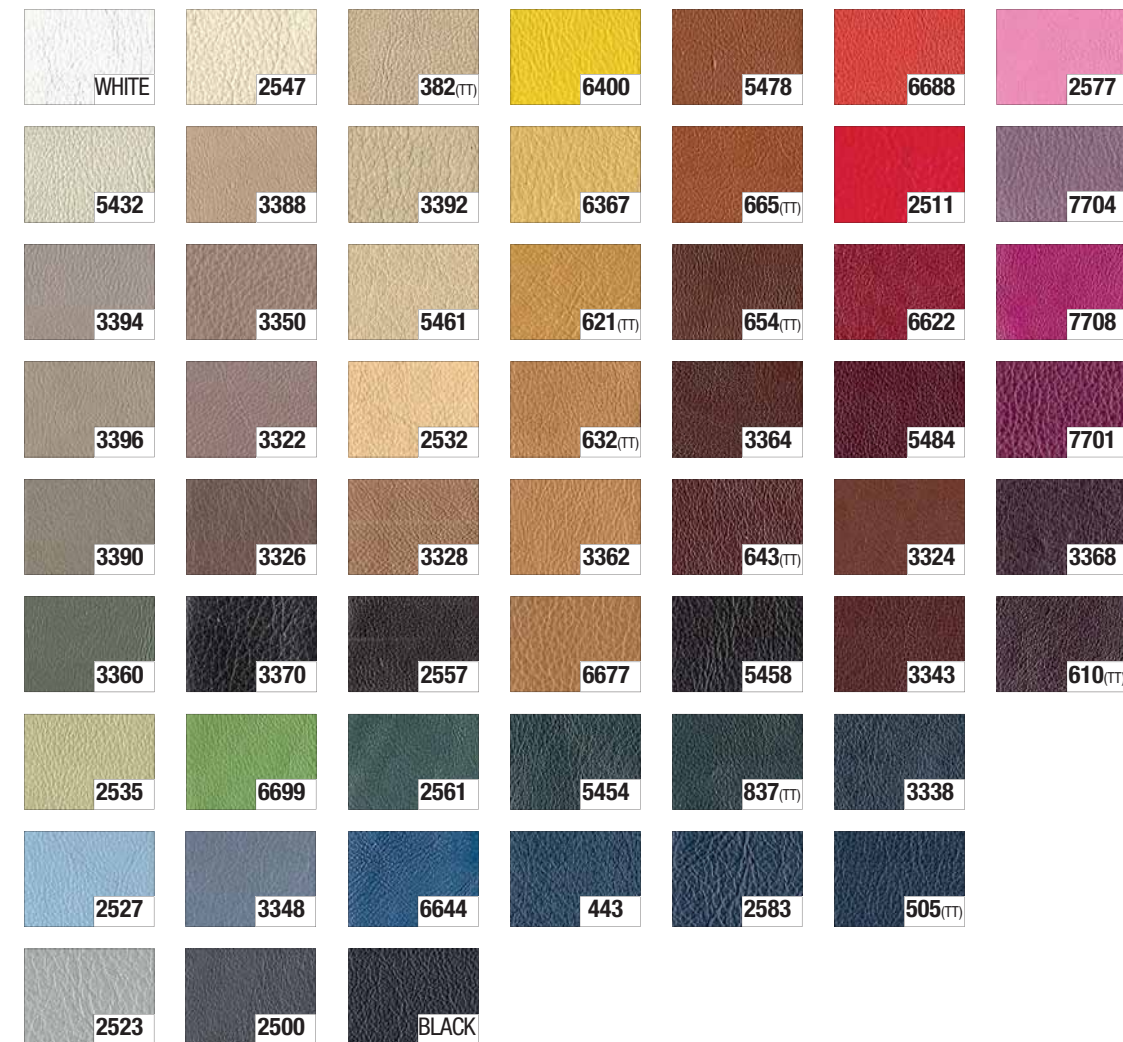


A mm	~1050
B mm	~370
B1 mm	~270
C mm	530
D mm	790
F mm	440
Q mm	220
R mm	530
Weight kg	40



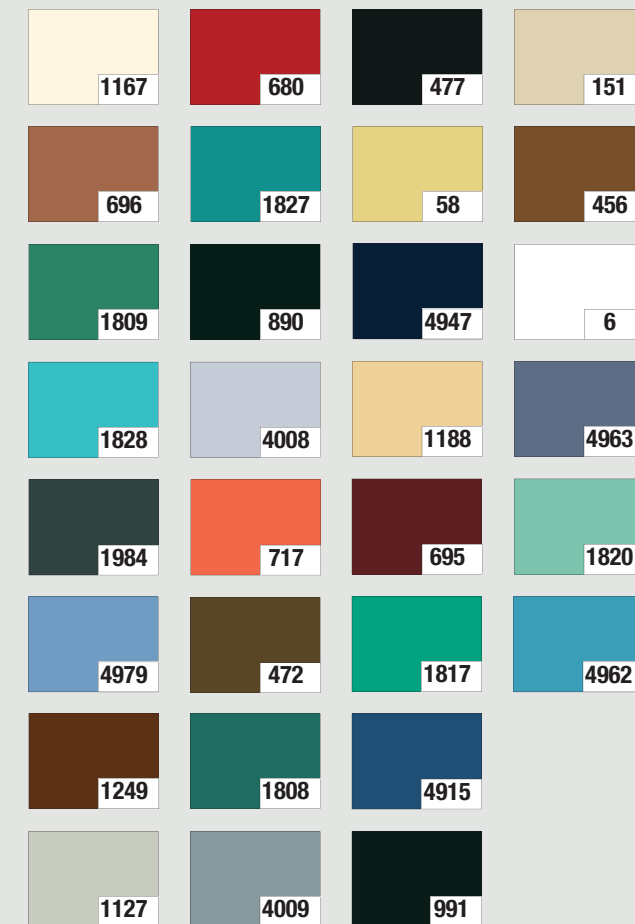
Real leather - standard colors

Alcuni dei colori standard disponibili per il rivestimento in pelle
Some examples of colors available for real leather upholstery



Vinyl - standard colors

Alcuni dei colori standard disponibili per il rivestimento in vinile
Some examples of colors available for vinyl upholstery

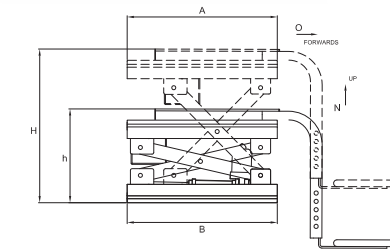


Supporti poltrona *Helm seat pedestal*

Vasta gamma di supporti poltrona con movimentazione elettrica, con pistone a gas o manuale garantiscono una corretta posizione della seduta in fase di guida.

A wide range of seat pedestals with electric movements, gas piston and manual system ensure a correct sitting position while driving.

- Supporto poltrona in lega leggera verniciata
- Movimento elettrico per elevazione e scorrimento orizzontale
- Optional: poggiatesta con movimento manuale
- Powder coated aluminium seat pedestal
- Electric movements raise/lower and slider forward/aft
- Optional extra: manual footrest



A mm	460x250
B mm	460x250
h mm	280
H mm	460
N mm	180
O mm	90
Weight kg	30

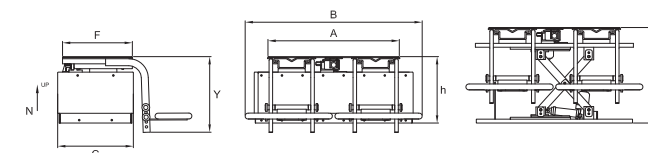
S 495

Double Slider

- Supporto poltrona in lega leggera verniciata
- Adatto per divanetti
- Movimentazione elettrica per la regolazione dell'altezza e scorrimento della seduta
- Optional: poggiatesta regolabile manualmente in alluminio mandorlato
- Light alloy powder coated helm chair support
- Suitable for double helm seat
- Electric adjustment of seat height and fore/aft slider
- Optional: manual fold up footrest

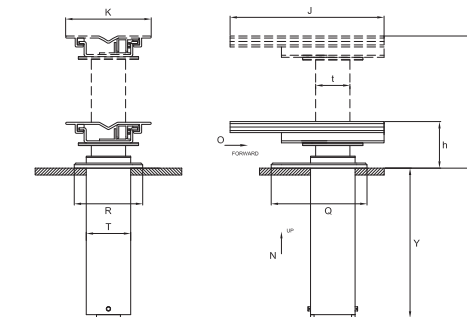


A mm	~680
B mm	~915
C mm	390
F mm	355
h mm	345
H mm	495
N mm	150
Y mm	390
Weight kg	57



S 184

- Supporto poltrona in lega leggera verniciata
- Movimento elettrico per elevazione e scorrimento orizzontale
- Optional: poggiatesta con movimento manuale
- Recessed powder coated aluminium seat pedestal
- Electric movements raise/lower and slider forward/aft
- Optional extra: manual footrest



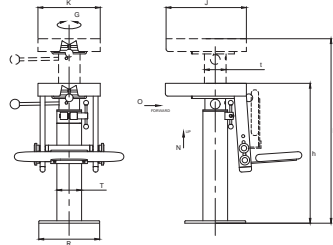
h mm	135
H mm	385
J mm	450
N mm	250
O mm	180
Q mm	280
R mm	200
t mm	Ø 100
T mm	Ø 130
Y mm	440
Weight kg	17

S 223 MG

- Supporto in acciaio inox lucido
- Movimentazione manuale, con pistone a gas e slitta di scorrimento
- Poggiapiedi in alluminio con inserti in gomma finitura grezza del bordo (rivestibile in sky o pelle)
- Rotazione di 360°

- Polished stainless steel structure
- Manual height adjustable with gas piston and manual slide forward/aft
- Aluminium footrest with rubber insert, unupholstered surround (also available with vinyl or real leather upholstery)
- Manual rotation 360°

G (°)	360
h mm	580
H mm	765
J mm	330
K mm	256
N mm	185
O mm	~120
R mm	Ø 250
t mm	Ø 89
T mm	Ø 102
Weight kg	22

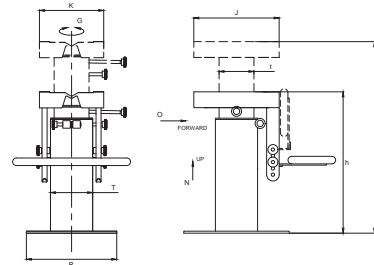


S 224 MG

- Supporto in acciaio inox lucido
- Movimentazione manuale per regolare l'altezza e slitta di scorrimento
- Poggiapiedi in alluminio con inserti in gomma finitura grezza del bordo (rivestibile in sky o pelle)

- Polished stainless steel structure
- Height manually adjustable and manual slide forward/aft
- Aluminium footrest with rubber insert, unupholstered surround (also available with vinyl or real leather upholstery)

G (°)	360
h mm	565
H mm	765
J mm	340
K mm	256
N mm	200
O mm	120
R mm	360x460
t mm	Ø 139
T mm	Ø 169
Weight kg	38

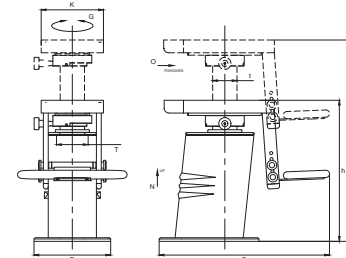


S 216

- Movimentazione elettrica per alzata e scorrimento slitta con carter verniciati
- Poggiapiedi regolabile manualmente
- Pedana poggiapiedi in alluminio con inserti in gomma finitura grezza del bordo (rivestibile in sky o pelle)

- Electric movements raise/lower and slide forward/aft with coated carters
- Manual adjustable footrest
- Aluminium footrest with rubber inserts, rough edge finish (can be covered in sky or leather)

A mm	256x455
B mm	315x410
C mm	700
G (°)	90+90
h mm	585
H mm	835
N mm	250
O mm	100
t mm	Ø 100
T mm	Ø 130
Weight kg	10

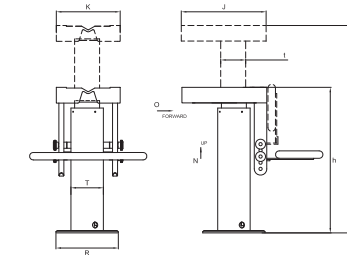


S 316

- Supporto in alluminio verniciato (optional: versione carbon look)
- Movimentazione elettrica per alzata e scorrimento slitta
- Poggiapiedi regolabile manualmente
- Poggiapiedi in alluminio con inserti in gomma finitura grezza del bordo (rivestibile in sky o pelle)

- Powder coated aluminium structure (optional: carbon fibre look)
- Electric movements raise/lower and slide forward/aft
- Manual adjustable footrest
- Aluminium footrest with rubber insert, unupholstered surround (also available with vinyl or real leather upholstery)

h mm	590
H mm	840
J mm	340
K mm	256
N mm	250
O mm	120
R mm	Ø 250
t mm	100
T mm	Ø 130
Weight kg	17

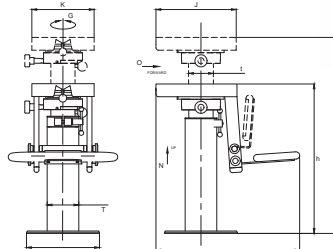


S 313 MG

- Supporto in alluminio anodizzato o verniciato
- Movimentazione manuale, con pistone a gas e slitta di scorrimento
- Poggiapiedi in alluminio con inserti in gomma finitura grezza del bordo (rivestibile in sky o pelle)

- Anodised or coated aluminium structure
- Manual height adjustable with gas piston and manual slide forward/aft
- Aluminium footrest with rubber insert, unupholstered surround (also available with vinyl or real leather upholstery)

B mm	590
G (°)	90+90
h mm	620
H mm	813
J mm	330
K mm	256
N mm	190
O mm	~65
R mm	Ø 300
t mm	Ø 102
T mm	Ø 130
Weight kg	20

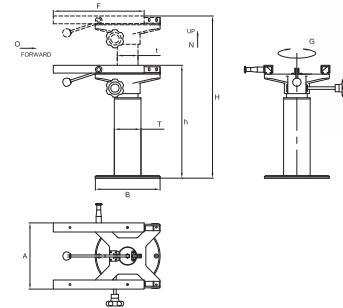


S 315 MG

- Supporto in alluminio verniciato
- Movimentazione manuale per regolare l'altezza e slitta di scorrimento

- Coated aluminium pedestal
- Height manually adjustable
- Manual slide forward/aft

A mm	255
B mm	Ø 250
F mm	350
G (°)	± 290°
h mm	435
H mm	625
N mm	190
O mm	230
t mm	Ø 80
T mm	Ø 103
Weight kg	15

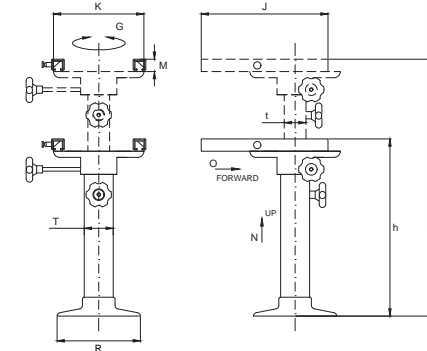


S 185 S

- Supporto in lega leggera
- Girevole di 360°, regolabile in altezza
- Dotato di guide per scorrimento orizzontale
- Disponibile versione senza slitte

- Anodised aluminium pedestal
- Manual rotation 360°, manually height adjustable
- Manual slider forward/aft
- Available version without slider

G (°)	360
h mm	470
H mm	665
J mm	350
K mm	250
N mm	195
O mm	180
R mm	Ø 230
t mm	Ø 60
T mm	Ø 80
M mm	35
Weight kg	4,8

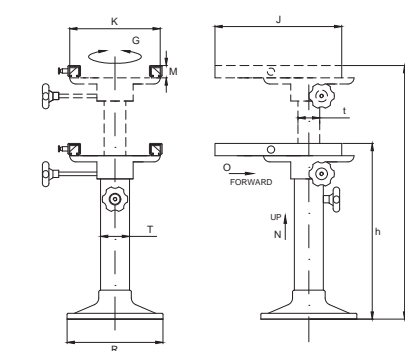


S 187 S

- Supporto in lega leggera
- Dotato di guide per scorrimento orizzontale
- Girevole di 360°, regolabile in altezza
- Disponibile versione senza slitte

- Anodised aluminium pedestal
- Manual rotation 360°, manually height adjustable
- Manual slider forward/aft
- Available version without slider

G (°)	360
h mm	465
H mm	680
J mm	350
K mm	250
N mm	215
O mm	220
R mm	Ø 265
t mm	Ø 60
T mm	Ø 80
M mm	35
Weight kg	5

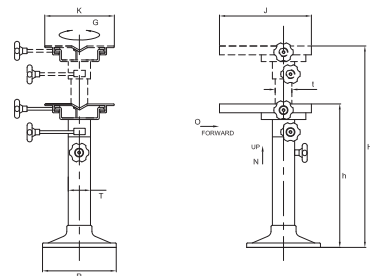


S 181

- Supporto in lega leggera
- Girevole di 360°, regolabile in altezza
- Dotato di slitta di scorrimento orizzontale regolabile

- Anodised aluminium pedestal
- Manually height adjustable
- Manual rotation 360°
- Manual slider forward/aft

G (°)	360
h mm	520
H mm	730
J mm	330
K mm	250
N mm	210
O mm	110
R mm	Ø 265
t mm	Ø 60
T mm	Ø 80
Weight kg	5

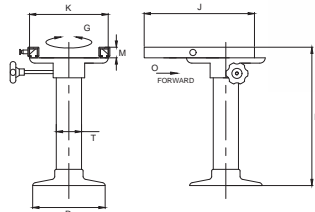


S 106 S

- Supporto in lega leggera
- Girevole di 360°
- Altezza fissa
- Dotato di guide per scorrimento orizzontale

- Anodised aluminium pedestal
- Manual rotation 360°
- Fixed height
- Manual slider forward/aft

G (°)	360
H mm	445
J mm	350
K mm	250
O mm	220
R mm	Ø 230
T mm	Ø 80
M mm	35
Weight kg	4.2



Supporti tavolo Table pedestal

Vasta gamma di supporti tavolo con movimentazione idraulica, elettrica, con pistone a gas o manuale per poter soddisfare ogni tipo di necessità a bordo.

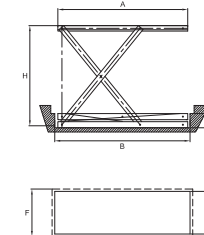
Among the wide range of table pedestals with hydraulic movement, electric, with gas piston and manual system it is possible to meet any kind of need on board.

T 139 O

- Supporto tavolo pozzetto a scomparsa con movimento oleodinamico
- Struttura in acciaio inox verniciato
- Sistema di sicurezza anti-schiacciamento montato sulla centralina idraulica

- Disappearing hydraulic cockpit table pedestal
- Powder coated stainless steel structure
- Safety device fitted to power pack to prevent any harm during lowering

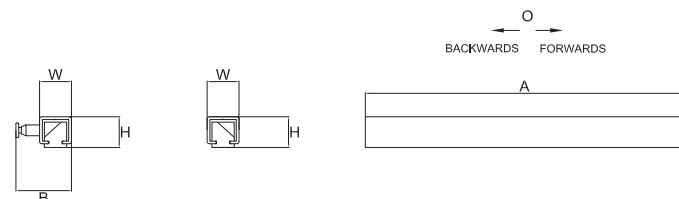
A mm	960
B mm	1000
E mm	315
F mm	350
h mm	105
H mm	740
Weight kg	12
Lifting capacity kg	60
Power supply	12-24 V



P.AC.4

- Guide scorrevoli in lega leggera
- Anodised aluminium manual seat slider

A mm	350
B mm	110
H mm	34
O mm	110
W mm	35
Weight kg	0.7

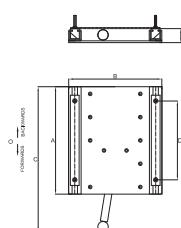


SL 260 - SL 800

- Guide scorrevoli in lega leggera
- Dimensioni idonee a movimentazione divani e poltrone
- Anodised aluminium
- Double seat slider

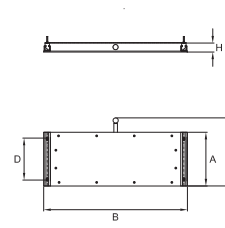
SL 260

A mm	300
B mm	260
C mm	405
D mm	220
H mm	40
O mm	120
Weight kg	3



SL 800

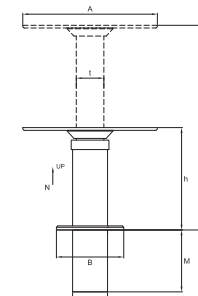
A mm	300
B mm	803
C mm	380
D mm	235
H mm	50
O mm	110
Weight kg	6



T 602

- Supporto tavolo a due stadi con movimento oleodinamico
- Struttura in lega leggera anodizzata
- Sistema di sicurezza anti-schiacciamento montato sulla centralina idraulica
- Installazione sotto pagliolo
- Two stage hydraulic table pedestal
- Anodized aluminium structure
- Safety device fitted to power pack to prevent any harm during lowering
- Recessed model

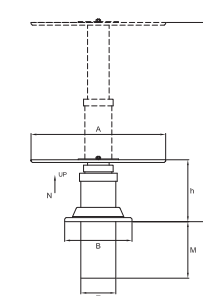
A mm	500x300x10
B mm	Ø 250x15
h mm	380
H mm	760
M mm	230
N mm	380
t mm	Ø 100
T mm	Ø 130
Weight kg	23
Lifting capacity kg	30
Power supply	12-24 V



T 601

- Supporto tavolo a tre stadi con movimento oleodinamico
- Struttura in lega leggera anodizzata
- Sistema di sicurezza anti-schiacciamento montato sulla centralina idraulica
- Installazione sotto pagliolo
- Three stages hydraulic table pedestal
- Anodized aluminium structure
- Safety device fitted to power pack to prevent any harm during lowering
- Recessed model

A mm	500x300x10
B mm	Ø 250x15
h mm	230
H mm	740
M mm	210
N mm	510
T mm	Ø 130
Weight kg	30
Lifting capacity kg	70
Power supply	12-24 V

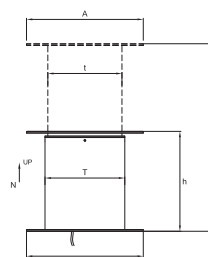


T 275

- Supporto tavolo in acciaio lucido o verniciato
- Movimentazione elettrica per scorrimento verticale
- Sezione circolare
- Piastre superiore ed inferiore in acciaio
- Centralina elettrica 24V

- Table support made in polished or coated stainless steel
- Electric movement for the vertical stroke
- Circular section
- Upper and lower plates made in stainless steel
- Electric unit 24V

A mm	∅ 400
B mm	∅ 400
h mm	340
H mm	640
N mm	300
t mm	∅ 254
T mm	∅ 273
Weight kg	37
Lifting capacity kg	180
Power supply	12-24 V

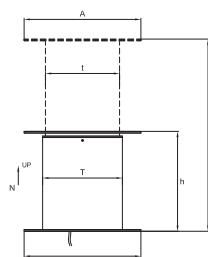


T 276

- Supporto tavolo in acciaio lucido o verniciato
- Movimentazione elettrica per scorrimento verticale
- Sezione quadrata
- Piastre superiore ed inferiore in acciaio
- Centralina elettrica 24V

- Table support made in polished or coated stainless steel
- Electric movement for the vertical stroke
- Square section
- Upper and lower plates made in stainless steel
- Electric unit 24V

A mm	400x400
B mm	400x400
h mm	340
H mm	640
N mm	300
t mm	230x230
T mm	250x250
Weight kg	39
Lifting capacity kg	180
Power supply	12-24 V

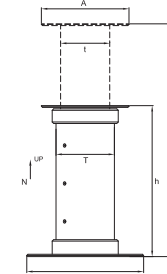


T 260

- Supporto tavolo a scorrimento elettrico
- Piastra superiore e inferiore in acciaio inox lucido
- Rivestimento sezione centrale in sky o pelle
- Idoneo per interni
- Optional: senza rivestimento

- Electric table pedestal
- Polished stainless steel telescopic section and both plates
- Vinyl or real leather covering to central section
- Suitable for interiors
- Optional: without upholstery

A mm	∅ 300
B mm	∅ 400
h mm	520
H mm	770
N mm	250
t mm	∅ 170
T mm	∅ 200
Weight kg	25
Lifting capacity kg	60
Power supply	12-24 V

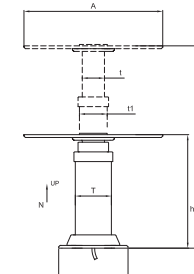


T 301

- Supporto tavolo a tre stadi, scorrimento elettrico a due stadi
- Gestione tramite scheda elettronica dei movimenti
- Sistema di sicurezza anti-schiacciamento

- Three stage electric table pedestal controlled via circuit board
- Safety device fitted to power pack to prevent any harm during lowering

A mm	500x300
B mm	∅ 250
h mm	410
H mm	730
N mm	320
t mm	80
t1 mm	102
T mm	∅ 130
Weight kg	18
Lifting capacity kg	60
Power supply	12-24 V

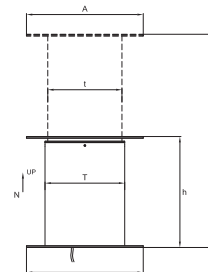


T 277

- Supporto tavolo in acciaio lucido o verniciato
- Movimentazione elettrica per scorrimento verticale
- Sezione circolare
- Piastre superiore ed inferiore in acciaio
- Centralina elettrica 24V

- Table support made in polished or coated stainless steel
- Electric movement for the vertical stroke
- Circular section
- Upper and lower plates made in stainless steel
- Electric unit 24V

A mm	∅ 400
B mm	∅ 400
h mm	380
H mm	730
N mm	350
t mm	∅ 254
T mm	∅ 273
Weight kg	39
Lifting capacity kg	180
Power supply	12-24 V

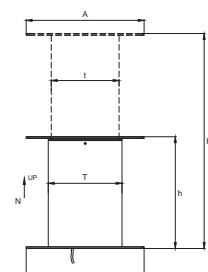


T 278

- Supporto tavolo in acciaio lucido o verniciato
- Movimentazione elettrica per scorrimento verticale
- Sezione quadrata
- Piastre superiore ed inferiore in acciaio
- Centralina elettrica 24V

- Table support made in polished or coated stainless steel
- Electric movement for the vertical stroke
- Square section
- Upper and lower plates made in stainless steel
- Electric unit 24V

A mm	400
B mm	400
h mm	380
H mm	730
N mm	350
t mm	230x230
T mm	250x250
Weight kg	41
Lifting capacity kg	180
Power supply	12-24 V

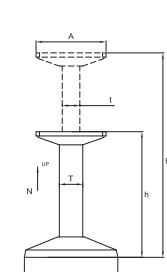


T 131 E

- Supporto tavolo a due stadi, scorrimento elettrico
- Gestione tramite scheda elettronica dei movimenti
- Sistema di sicurezza anti-schiacciamento

- Two stages electric table pedestal controlled via circuit board
- Safety device fitted to power pack to prevent any harm during lowering

A mm	240x240
B mm	∅ 320
h mm	430
H mm	700
N mm	270
t mm	∅ 60
T mm	∅ 80
Weight kg	7
Lifting capacity kg	20
Power supply	12-24 V

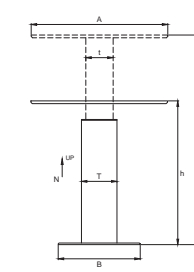


T 271

- Supporto tavolo a due stadi, scorrimento elettrico
- Gestione tramite scheda elettronica dei movimenti
- Sistema di sicurezza anti-schiacciamento

- Two stages electric table pedestal controlled via circuit board
- Safety device fitted to power pack to prevent any harm during lowering

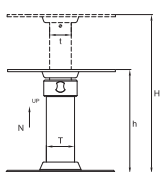
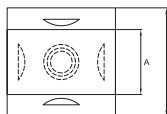
A mm	500x300
B mm	∅ 300
h mm	520
H mm	765
N mm	245
t mm	∅ 100
T mm	∅ 130
Weight kg	15
Lifting capacity kg	100
Power supply	12-24 V



T 237 MG

- Supporto in lega leggera con inserti in acciaio inox lucido
- Movimento a gas per scorrimento verticale
- Regolabile in altezza con volantino e girevole a 360°

- Anodised aluminium table pedestal with polished stainless steel inserts
- Gas assisted vertical movement
- Adjustable in height via a thumbwheel 360° rotation



A mm	500x300x10
B mm	500x500x15
h mm	480
H mm	735
N mm	290
t mm	ø 100
T mm	ø 130
Weight kg	23
Lifting capacity kg	20
Opt. Lifting capacity kg	35

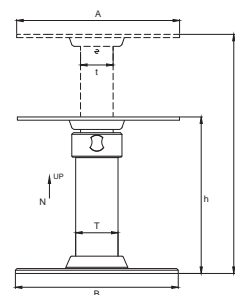
T 137 MG

- Supporto tavolo in lega leggera
- Movimento a gas per scorrimento verticale
- Regolabile in altezza con volantino e girevole a 360°
- Optional: struttura verniciata

- Anodised aluminium table pedestal
- Gas assisted vertical movement
- Adjustable in height via a thumbwheel 360° rotation
- Optional: powder coated structure



A mm	500x300x10
B mm	500x500x15
h mm	480
H mm	770
N mm	290
t mm	ø 100
T mm	ø 130
Weight kg	20
Lifting capacity kg	20
Opt. Lifting capacity kg	35



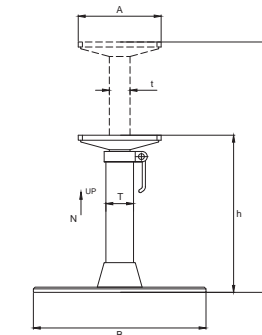
T 132 MG

- Supporto in lega leggera
- Movimento a gas per scorrimento verticale
- Girevole a 360°
- Sistema di regolazione altezza con maniglia
- Optional: verniciato

- Anodised aluminium table pedestal
- Gas assisted vertical movement
- Manually height adjustable via lever
- 360° rotation
- Optional : powder coated structure



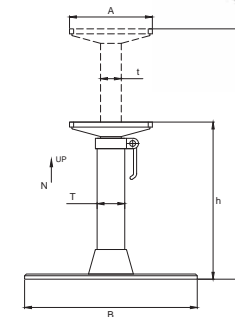
A mm	240x240
B mm	500x500x15
h mm	460
H mm	730
N mm	290
t mm	ø 60
T mm	ø 80
Weight kg	12
Lifting capacity kg	20



T 232 MG

- Supporto in lega leggera, con inserti in acciaio lucido
- Movimento a gas per scorrimento verticale
- Girevole a 360°
- Sistema di regolazione altezza con maniglia

- Anodised aluminium table pedestal with polished stainless steel inserts
- Gas assisted vertical movement
- Manually height adjustable via lever
- 360° rotation

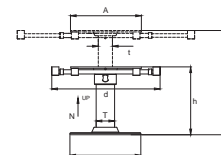
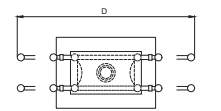


A mm	240x240
B mm	500x500x15
h mm	460
H mm	730
N mm	290
t mm	ø 60
T mm	ø 80
Weight kg	12
Lifting capacity kg	20

T 233 MG

- Supporto in lega leggera con inserti in acciaio inox lucido
- Movimento a gas per scorrimento verticale
- Regolabile in altezza con volantino e girevole a 360°
- Dotato di telescopici orizzontali per il sostegno del piano tavolo aperto

- Anodised aluminium table pedestal with polished stainless steel inserts
- Gas assisted vertical movement, 360° rotation
- Adjustable in height via a thumbwheel
- Manually adjustable telescopic table leaf supports



A mm	500x300x10
B mm	700x500x15
d mm	790
D mm	1250
h mm	480
H mm	770
N mm	290
t mm	ø 100
T mm	ø 130
Weight kg	28
Lifting capacity kg	20
Opt. Lifting capacity kg	35

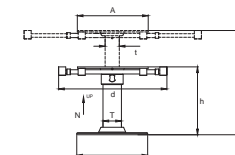
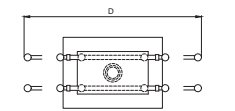
T 133 MG

- Supporto tavolo in lega leggera
- Movimento a gas per scorrimento verticale
- Regolabile in altezza con volantino e girevole a 360°
- Dotato di telescopici orizzontali per il sostegno del piano tavolo aperto

- Anodised aluminium table pedestal
- Gas assisted vertical movement, 360° rotation
- Adjustable in height via thumbwheel
- Manually adjustable telescopic table leaf supports



A mm	500x300x10
B mm	700x500x15
d mm	790
D mm	1250
h mm	480
H mm	770
N mm	290
t mm	ø 100
T mm	ø 130
Weight kg	28
Lifting capacity kg	20
Opt. Lifting capacity kg	35



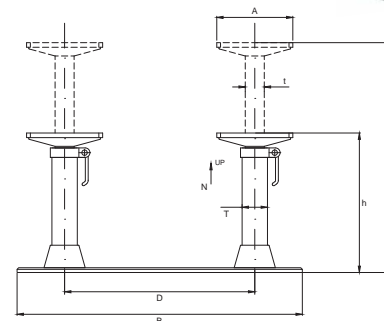
T 138 MG

- Supporto in alluminio anodizzato o verniciato, con doppia colonna
- Movimento a gas per scorrimento verticale
- Sistema di regolazione altezza con maniglia

- Twin column anodised aluminium table pedestal
- Gas assisted vertical movement
- Manually height adjustable via lever



A mm	240x240
B mm	900x300x10
D mm	600
h mm	435
H mm	725
N mm	285
t mm	ø 60
T mm	ø 80
Weight kg	19
Lifting capacity kg	40
Opt. Lifting capacity kg	20 each



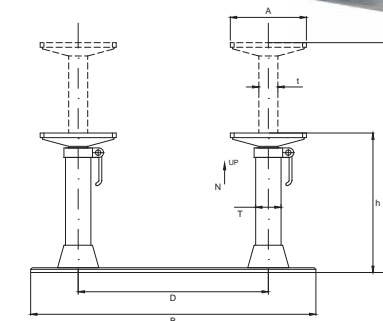
T 238 MG

- Supporto in lega leggera a doppia colonna con inserti in acciaio lucido
- Movimento a gas per scorrimento verticale
- Sistema di regolazione altezza con maniglia

- Twin column anodised aluminium table pedestal with polished stainless steel inserts
- Gas assisted vertical movement
- Manually height adjustable via lever



A mm	240x240
B mm	900x300x10
D mm	600
h mm	455
H mm	725
N mm	285
t mm	ø 60
T mm	ø 80
Weight kg	19
Lifting capacity kg	40
Opt. Lifting capacity kg	20 each



T 131 MG

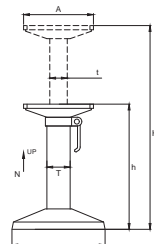
- Supporto tavolo in lega leggera, in due versioni: fisso e asportabile
- Movimento a gas per scorrimento verticale
- Sistema di regolazione altezza con maniglia
- Base regolabile in altezza per predisposizione sottopavolo
- Girevole a 360°
- Anodised aluminium table pedestal: fixed and removable version
- Gas assisted vertical movement
- Manually height adjustable via lever
- Adjustable in height to go below the deck



F = fisso - fixed
A = asportabile - asportable



A mm	240x240
B mm	ø 320
h mm	430
H mm	700
N mm	290
t mm	ø 60
T mm	ø 80
Weight kg	7
Lifting capacity kg	20

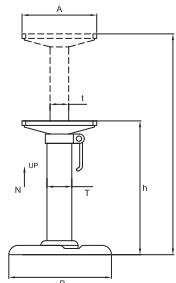


T 240 MG

- Supporto tavolo in lega leggera
- Base rotonda verniciata
- Movimento a gas per scorrimento verticale
- Sistema di regolazione altezza con maniglia
- Girevole a 360°
- Powder coated aluminium table pedestal with round base
- Gas assisted vertical movement
- Manually height adjustable via lever
- 360° rotation



A mm	240x240
B mm	ø 330
h mm	430
H mm	720
N mm	290
t mm	ø 60
T mm	ø 80
Weight kg	6
Lifting capacity kg	20

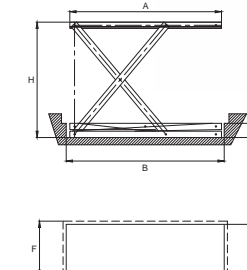


T 139 E

- Supporto tavolo pozzetto a scomparsa
- Struttura in acciaio inox verniciato
- Movimento a gas per scorrimento verticale
- Disappearing cockpit table pedestal
- Powder coated stainless steel structure
- Gas assisted vertical movement



A mm	960
B mm	1000
E mm	310
F mm	350
h mm	115
H mm	730
Weight kg	12
Lifting capacity kg	20

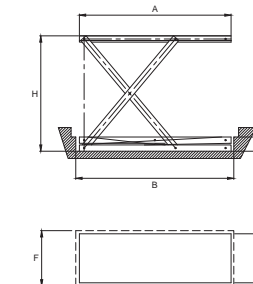


T 139 L

- Supporto tavolo pozzetto a scomparsa
- Struttura in acciaio inox verniciato
- Movimento a gas per scorrimento verticale
- Disappearing cockpit table pedestal
- Powder coated stainless steel structure
- Gas assisted vertical movement



A mm	960
B mm	1000
E mm	310
F mm	350
h mm	115
H mm	730
Weight kg	17
Lifting capacity kg	60

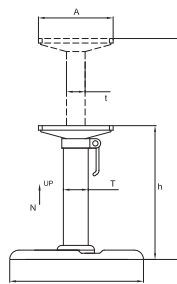


T 241 MG

- Supporto tavolo in lega leggera
- Base quadrata verniciata
- Movimento a gas per scorrimento verticale
- Sistema di regolazione altezza con maniglia
- Girevole a 360°
- Powder coated aluminium table pedestal with square base
- Gas assisted vertical movement
- Manually height adjustable via lever
- 360° rotation



A mm	240x240
B mm	430x430
h mm	430
H mm	720
N mm	290
t mm	ø 60
T mm	ø 80
Weight kg	8
Lifting capacity kg	20

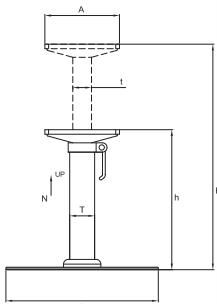


T 248 MG

- Parte telescopica in alluminio
- Supporto tavolo con base inferiore quadrata verniciata
- Movimento a gas per scorrimento verticale
- Sistema di regolazione altezza con maniglia
- Girevole a 360°
- Aluminium telescopic section
- Powder coated squared base
- Gas assisted vertical movement
- Manually height adjustable via lever
- 360° rotation



A mm	240x240
B mm	430x430x8
h mm	455
H mm	745
N mm	290
t mm	ø 60
T mm	ø 80
Weight kg	14
Lifting capacity kg	20

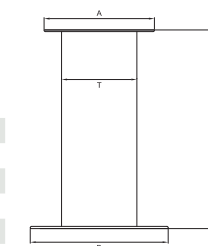


T 265

- Supporto tavolo fisso
- Struttura in acciaio inox lucido
- Idoneo sia per interni che per esterni
- Fixed table pedestal
- Polished stainless steel structure
- Suitable for internal and external use



A mm	ø 400
B mm	ø 500
H mm	750
T mm	ø 275
Weight kg	35

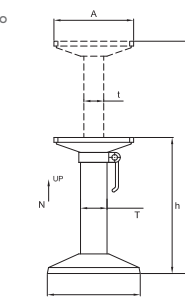


T 112

- Supporto tavolo in lega leggera, in due versioni: fisso e asportabile
- Movimento manuale per scorrimento verticale
- Sistema di regolazione altezza con maniglia
- Base regolabile in altezza per predisposizione sottopavolo
- Girevole a 360°
- Anodised aluminium table pedestal: fixed and removable version
- Manual vertical movement
- Manually height adjustable via lever, rotation 360°
- Adjustable in height to go below the deck



A mm	240x240
B mm	ø 280
h mm	410
H mm	700
N mm	290
t mm	ø 60
T mm	ø 80
Weight kg	4





Condizioni generali di Vendita, Assistenza e Garanzia.
Il testo completo delle Condizioni generali di Vendita dei prodotti sono riportate in un documento allegato alla conferma d'ordine del produttore. I termini e le Condizioni di Garanzia sono contenuti nella confezione del prodotto acquistato o riportati nei libretti di istruzione. Tutte le fotografie e le descrizioni dei prodotti presenti in questo catalogo sono da intendersi puramente indicative e possono essere soggette a variazioni senza preavviso; per avere informazioni più dettagliate e precise sui prodotti vi preghiamo di contattare Besenzone S.p.A. Tutte le fotografie, i testi, i disegni e le tabelle tecniche sono stati concepiti da Besenzone S.p.A. che ne conserva il diritto intellettuale, così come previsto dalle leggi vigenti. L'utilizzo di materiali in qualsiasi forma contenuti nel catalogo è tutelato dalle leggi italiane e internazionali sul diritto d'autore. Qualsiasi violazione dei diritti esclusivi spettanti a Besenzone S.p.A. in relazione ai contenuti citati e ogni utilizzo diverso da quello descritto sono vietati e verranno sanzionati e perseguiti nei termini stabiliti dalla legge sul diritto d'autore.

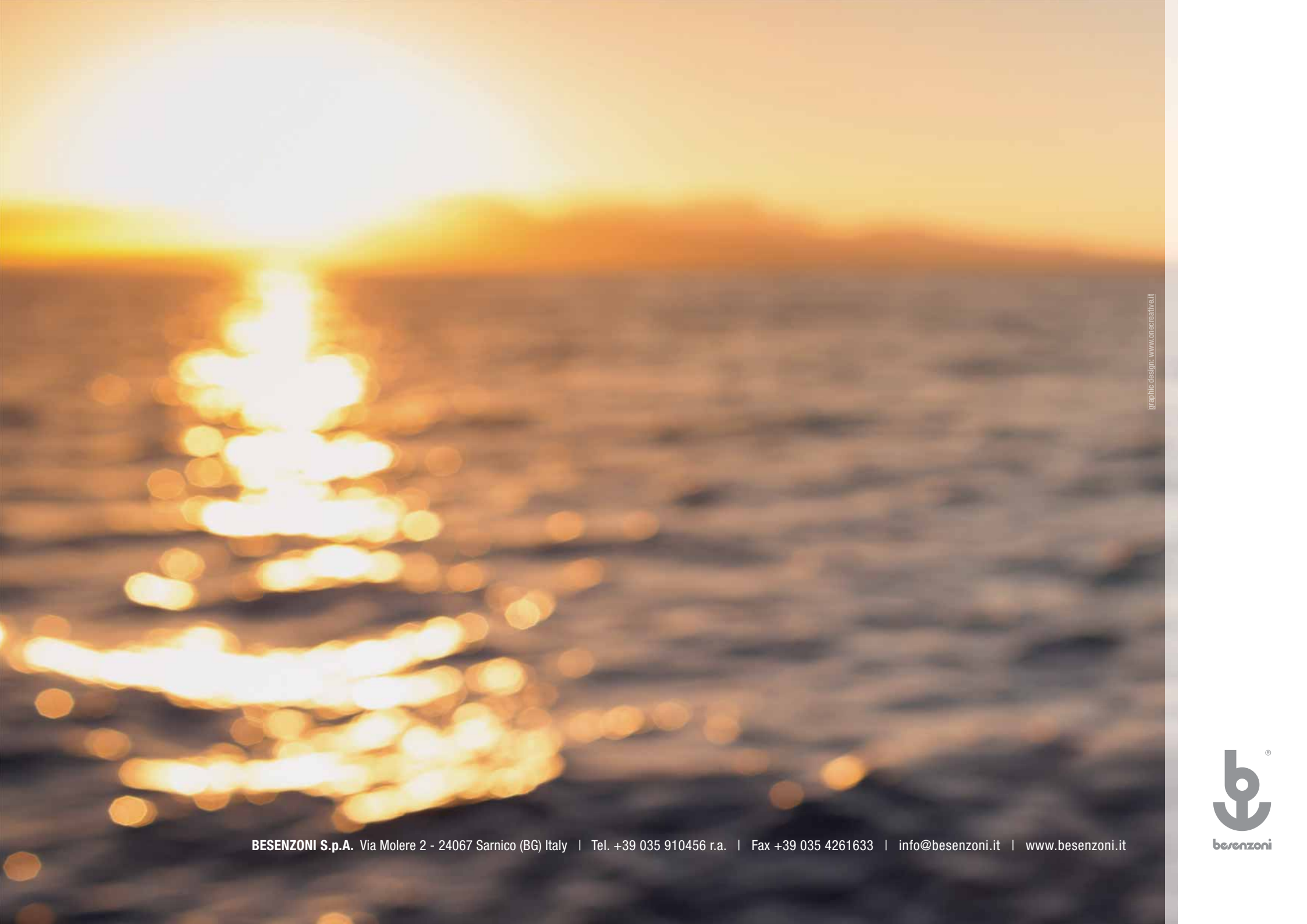
Tutti gli articoli presenti in questo catalogo sono progettati e realizzati per un utilizzo conforme alle loro specifiche finalità

General Sales Conditions, After-Sales Service and Warranty.
The full text of the General Sales Conditions for the products is shown in a document attached to the manufacturer's order confirmation. The Warranty Conditions are contained in the pack of the product purchased or are shown in the instruction books. All the product photos and descriptions appearing in this catalogue are purely indicative and may be subject to change without prior notice; for more detailed and accurate information on products, please contact Besenzone S.p.A. All photos, texts, drawings and technical tables have been conceived by Besenzone S.p.A. which retains their intellectual property rights, in accordance with current legislation. The use of materials contained in the catalogue, in any form, is protected by Italian and International copyright laws. Any violation of exclusive rights belonging to Besenzone S.p.A. in relation to the above-mentioned content and any use other than that described is prohibited and will be subject to sanctions and legal action, in accordance with the terms established by copyright law.

All articles in this catalog are designed and manufactured for use in accordance with their specific purposes

Si ringrazia per la gentile concessione del materiale fotografico:
Thanks for the kind concession of the photographic material:

Absolute S.p.A. ↓ Alexander Marine ↓ Amer ↓ Arno Cantiere Navale ↓ Azimut - Benetti S.p.A. ↓ Beneteau S.a. Chantiers ↓ Bilgin Yachts ↓ Canados International ↓ CNB ↓ Cranchi S.p.A. Cantiere Nautico ↓ CRN S.p.A. ↓ Custom Line ↓ DL Yachts ↓ Dominator S.r.l. ↓ Fairline Yachts ↓ FB design srl ↓ Ferretti Group ↓ Galeon Yacht ↓ Hanse Group ↓ Horizon Yacht ↓ Hudson Yacht ↓ Itama S.p.A. ↓ Mazu Yachts ↓ Numarine ↓ Palmer & Johnson Yachts ↓ Pershing S.p.A. ↓ Prestige Yachts ↓ Sanlorenzo S.p.A. ↓ Sirena yachts ↓ Sunreef yachts ↓ Sunseeker Int.



graphic design: www.omecreative.it

BESENZONI S.p.A. Via Molere 2 - 24067 Sarnico (BG) Italy | Tel. +39 035 910456 r.a. | Fax +39 035 4261633 | info@besenzoni.it | www.besenzoni.it



besenzoni